

# 计算机辅助设计绘图员(中级)技能鉴定试题(新)(机械类)

## 模拟题 1

考试说明:

1. 本试卷共 6 题。
2. 考生须在“D: \” 根目录下建立一个以自己准考证后 8 位命名的文件夹;
3. 考生浏览“D: \” 根目录, 查找“中级绘图员试卷.exe”文件, 并双击此文件, 根据考场主考官提供的密码解压到考生已建立的文件夹中;
4. 然后依次打开相应的 6 个图形文件, 按题目要求在其上作图, 完成后仍然以原来图形文件名保存作图结果, 确保文件保存在考生已建立的文件夹中。
5. 考试时间为 180 分钟。

### 一、基本设置(8分)

打开图形文件 A1.dwg, 在其中完成下列工作:

1. 按以下规定设置图层及线型, 并设定线型比例; 绘图时不考虑图线宽度。

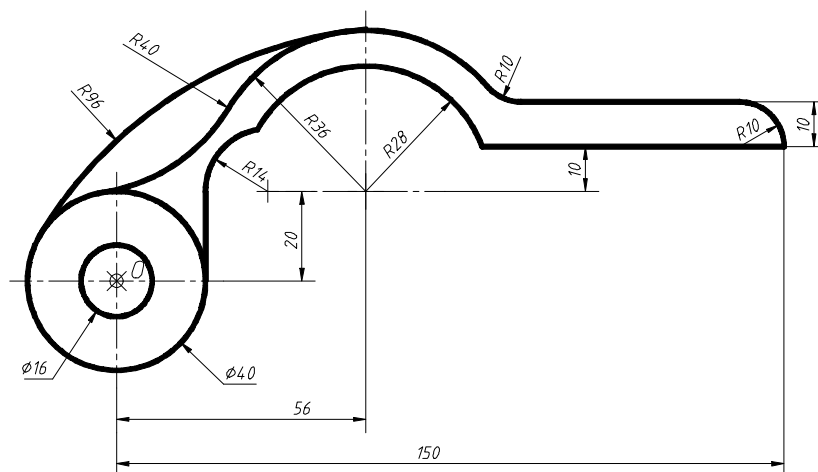
图层名称	颜色(颜色号)	线型
01	绿 (3)	实线 Continuous (粗实线用)
02	白 (7)	实线 Continuous (细实线、尺寸标注及文字用)
04	黄 (2)	虚线 ACAD_ISO02W100
05	红 (1)	点画线 ACAD_ISO04W100
07	粉红 (6)	双点画线 ACAD_ISO05W100
11	红 (1)	定位点用, 已设定, 不得删除或改动

2. 按 1:1 比例设置 A3 图幅(横装)一张, 留装订边, 画出图框线(纸边界线已画出)。
3. 按国家标准的有关规定设置文字样式, 然后画出并填写如下图所示的标题栏。不用注写尺寸。

4×8=32	30	55	25	30
	考生姓名		题号	A1
	性别		比例	1:1
	身份证号码			
准考证号码				

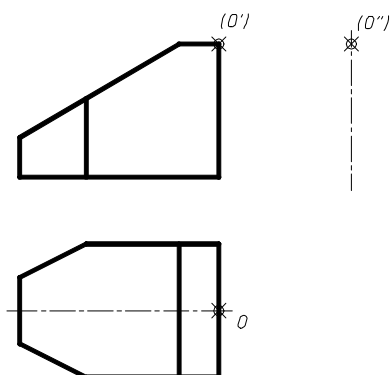
4. 完成以上各项后, 仍然以原文件名“A1.dwg”存盘。

二、用 1:1 比例作出下图（图中 O 点为定位点），不注尺寸。（10 分）



绘图前先打开图形文件 A2.dwg。该图已作了必要的设置，可直接在其上按所给的定位点 O 作图（定位点的位置不能变动）。作图结果以原文件名保存。

三、根据已知立体的 2 个投影作出第 3 个投影。（10 分）



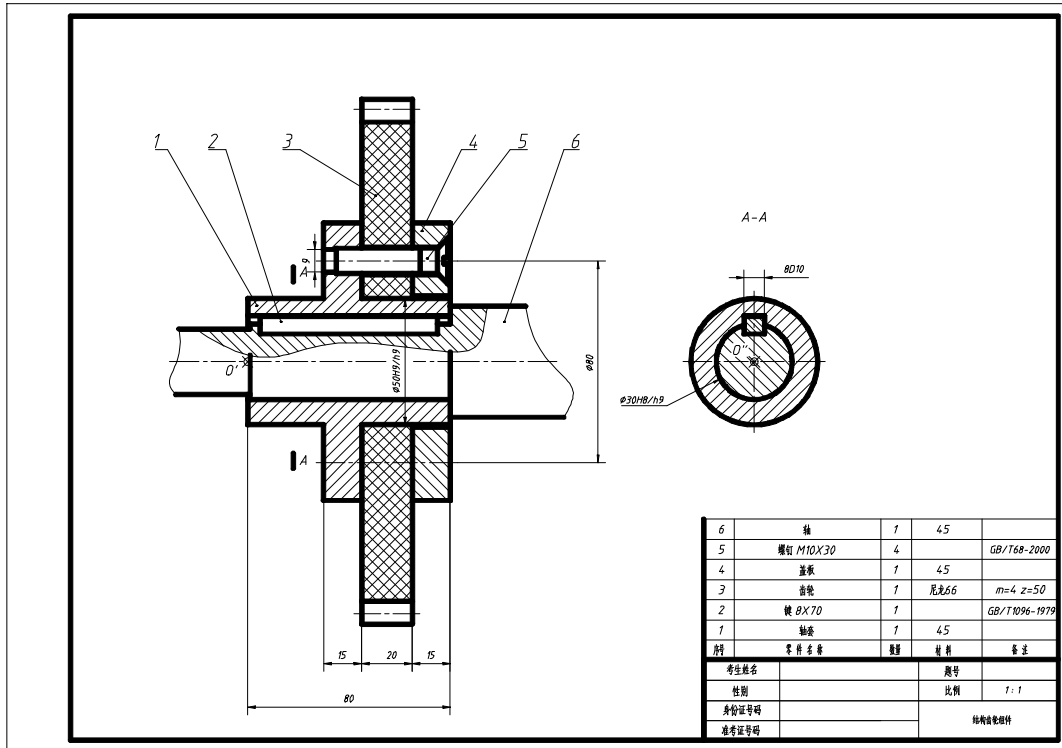
绘图前先打开图形文件 A3.dwg，该图已作了必要的设置，可直接在其上按所给的定位点 O 作图（定位点的位置不能变动）。



六、由给出的结构齿轮组件装配图（附图 2）拆画零件 1（轴套）的零件图。（12 分）

具体要求：

1. 绘图前先打开图形文件 A6.dwg, 该图已作了必要的设置, 可直接在该装配图上进行删改以形成零件图, 也可以全部删除从新作图。所给的定位点 O 的位置不能变动;
2. 选取合适的视图;
3. 标注尺寸。如装配图注有某尺寸的公差代号, 则零件图上该尺寸也要注上相应的代号。不注表面粗糙度符号和形位公差符号, 也不填写技术要求。



附图 2