

计算机辅助设计绘图员(中级)技能鉴定试题(新)(机械类)

模拟题 4

考试说明:

1. 本试卷共 6 题。
2. 考生须在“D:\”根目录下建立一个以自己准考证后 8 位命名的文件夹;
3. 考生浏览“D:\”根目录, 查找“中级绘图员试卷.exe”文件, 并双击此文件, 根据考场主考官提供的密码解压到考生已建立的文件夹中;
4. 然后依次打开相应的 6 个图形文件, 按题目要求在其上作图, 完成后仍然以原来图形文件名保存作图结果, 确保文件保存在考生已建立的文件夹中。
5. 考试时间为 180 分钟。

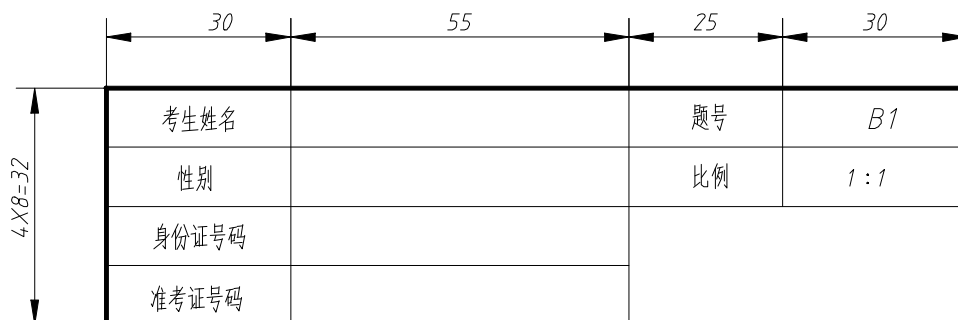
一、基本设置(8分)

打开图形文件 B1.dwg, 在其中完成下列工作:

1. 按以下规定设置图层及线型, 并设定线型比例; 绘图时不考虑图线宽度。

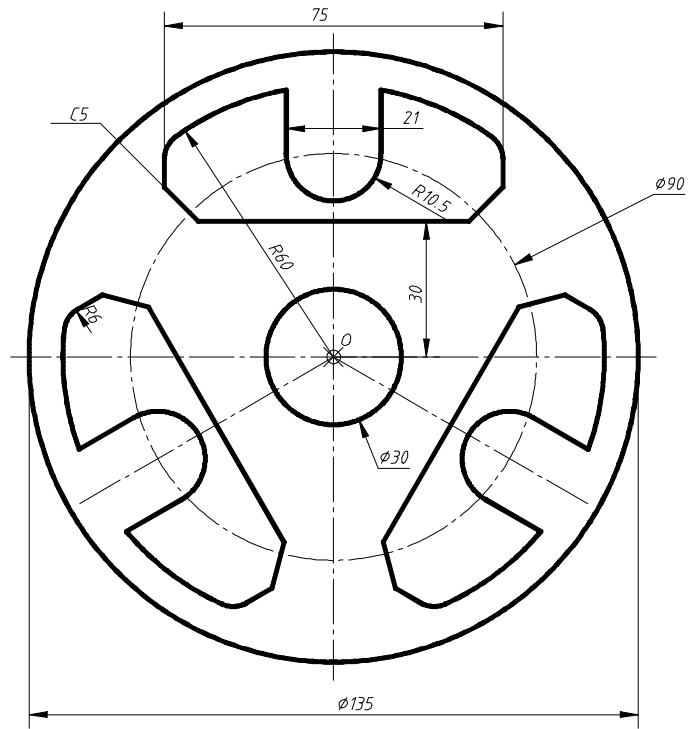
图层名称	颜色(颜色号)	线型
01	绿 (3)	实线 Continuous (粗实线用)
02	白 (7)	实线 Continuous (细实线、尺寸标注及文字用)
04	黄 (2)	虚线 ACAD_ISO02W100
05	红 (1)	点画线 ACAD_ISO04W100
07	粉红 (6)	双点画线 ACAD_ISO05W100

2. 按 1:1 比例设置 A3 图幅(横装)一张, 留装订边, 画出图框线(纸边界线已画出)。
3. 画出如下图所示的标题栏(不注尺寸);



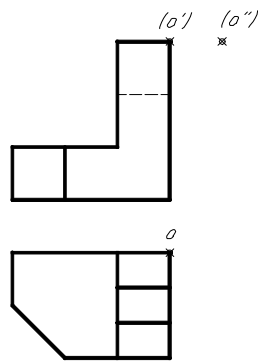
4. 按国家标准规定设置有关的文字样式, 然后填写标题栏;
5. 完成以上各项后, 仍然以原文件名字“B1.dwg”为文件名存盘。

二、用 1:1 比例作出下图（图中 O 点为定位点），不注尺寸。（10 分）



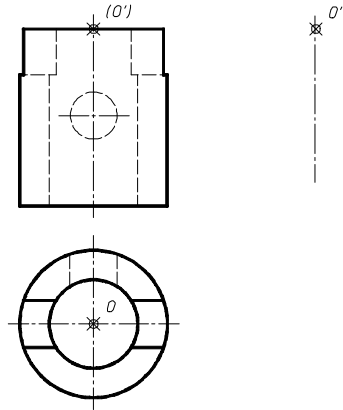
绘图前先打开图形文件 B2.dwg。该图已作了必要的设置，可直接在其上按所给的定位点 O 作图（定位点的位置不能变动）。作图结果以原文件名保存。

三、根据立体已知的 2 个投影作出第 3 个投影。（10 分）



绘图前先打开图形文件 B3.dwg，该图已作了必要的设置，可直接在其上按所给的定位点 O 作图（定位点的位置不能变动）。作图结果以原文件名保存。

四、把下面图形的主视图作成半剖视图，求出左视图并作成全剖视图。（10分）

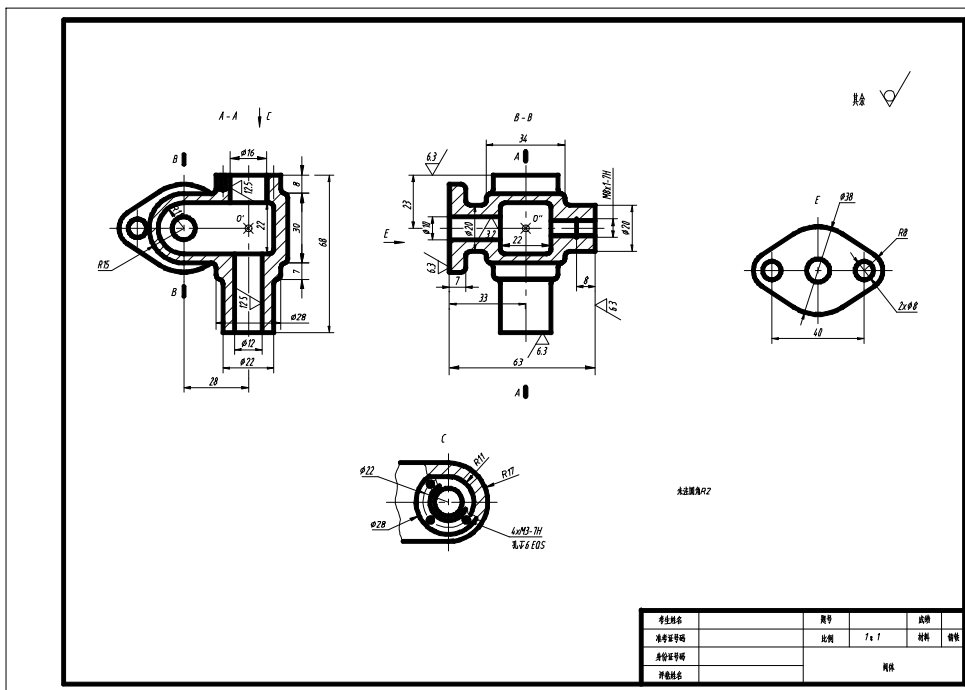


绘图前先打开图形文件 B4.dwg，该图已作了必要的设置，可直接在其上按所给的定位点 O 作图（定位点的位置不能变动），主视图的右半部分取剖视。作图结果以原文件名保存。

五、抄画零件图（附图 1）。（50分）

具体要求：

1. 只要求抄画 A-A 和 B-B 剖视图。绘图前先打开图形文件 B5.dwg，该图已作了必要的设置，可直接在其上按所给的定位点 O 作图（定位点的位置不能变动）；
2. 按国家标准有关规定，设置机械图尺寸标注样式；
3. 标注 A-A 剖视图的尺寸与粗糙度代号（粗糙度代号要使用带属性的块的方法标注）；
4. 不画图框及标题栏，不用注写右上角的粗糙度代号及“未注圆角。。。”等字样）。
5. 作图结果以原文件名保存。

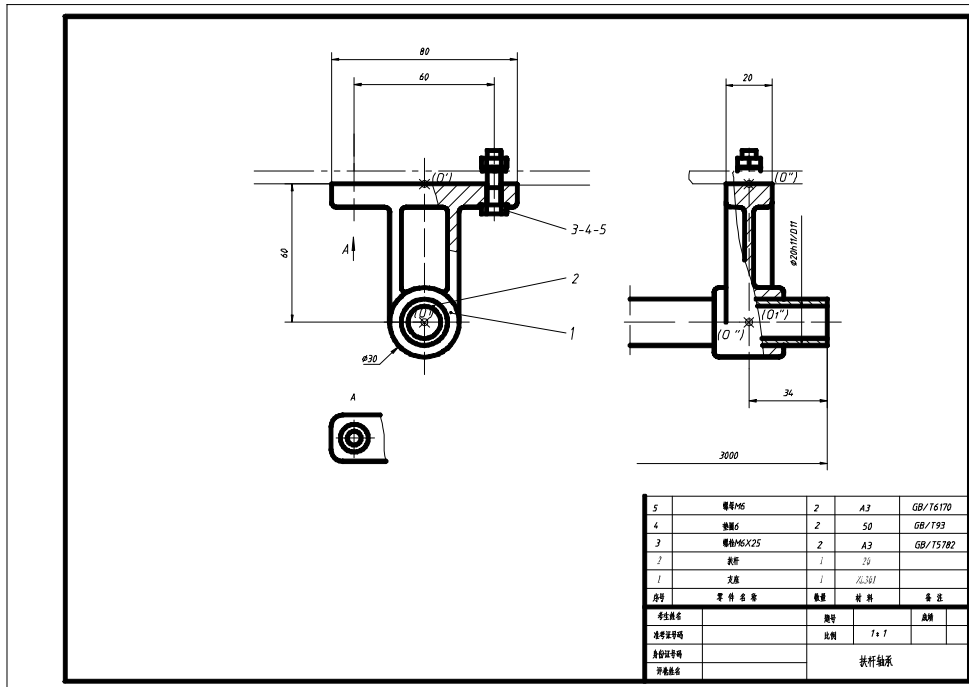


附图 1

六、由给出的扶杆轴承装配图（附图 2）拆画零件 1（支座）零件图。（12 分）

具体要求：

1. 绘图前先打开图形文件 B6. dwg，该图已作了必要的设置，可直接在该装配图上进行删改以形成零件图，也可以全部删除从新作图，但所给定的定位点 O 的位置不能变动；
2. 选取合适的视图；
3. 标注尺寸，包括已给出的公差代号（不注表面粗糙度符号和形位公差符号，也不填写技术要求）。
4. 不画图框、标题栏；
5. 技术要求只填写“未注圆角 R2”。
6. 作图结果以原文件名保存。



附图 2