

计算机辅助设计绘图员(中级)技能鉴定试题(新)(机械类)

模拟题 6

考试说明:

1. 本试卷共 6 题。
2. 考生须在“D: \” 根目录下建立一个以自己准考证后 8 位命名的文件夹;
3. 考生浏览“D: \” 根目录, 查找“中级绘图员试卷.exe”文件, 并双击此文件, 根据考场主考官提供的密码解压到考生已建立的文件夹中;
4. 然后依次打开相应的 6 个图形文件, 按题目要求在其上作图, 完成后仍然以原来图形文件名保存作图结果, 确保文件保存在考生已建立的文件夹中。
5. 考试时间为 180 分钟。

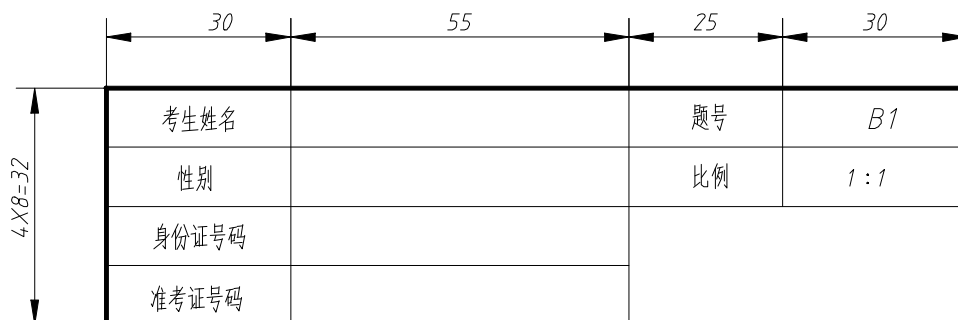
一、基本设置(8分)

取出图形文件 B1.dwg, 在其中完成下列工作:

1. 按以下规定设置图层及线型, 并设定线型比例。绘图时不考虑图线宽度。

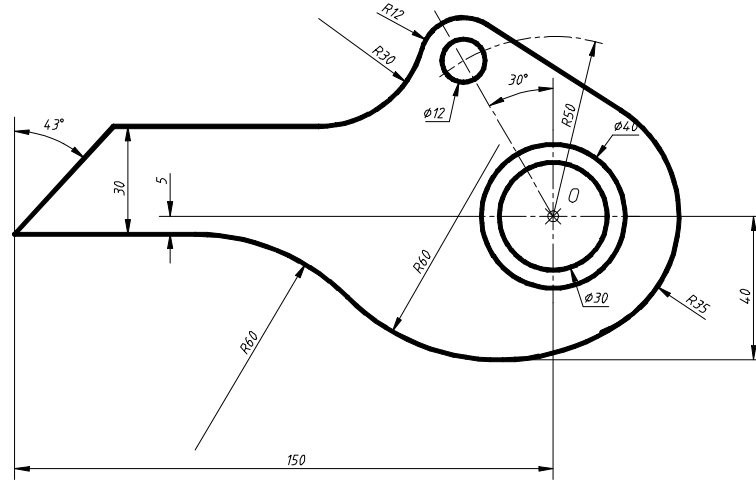
图层名称	颜色 (颜色号)	线型
01	绿 (3)	实线 Continuous (粗实线用)
02	白 (7)	实线 Continuous (细实线、尺寸标注及文字用)
04	黄 (2)	虚线 ACAD_ISO02W100
05	红 (1)	点画线 ACAD_ISO04W100
07	粉红 (6)	双点画线 ACAD_ISO05W100

2. 按 1:1 比例设置 A3 图幅 (横装) 一张, 留装订边, 画出图框线 (纸边界线已画出);
3. 画出如下图所示的标题栏 (不注尺寸);



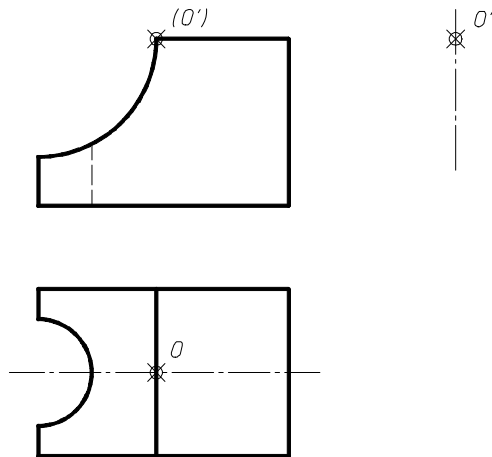
4. 按国家标准规定设置有关的文字样式, 然后填写标题栏;
5. 完成以上各项后, 仍然以原文件名存盘。

二、用 1:1 比例作出下图（图中 O 点为定位点），不注尺寸。（10 分）



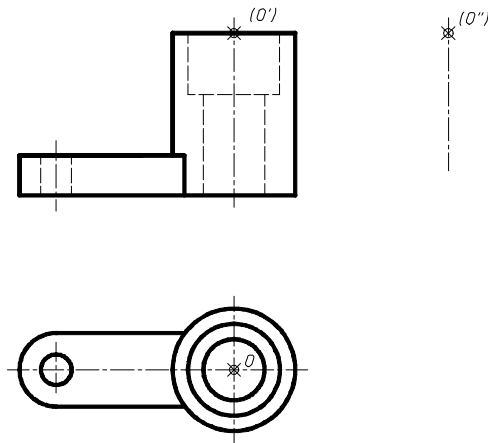
绘图前先打开图形文件 B2. dwg。该图已作了必要的设置，可直接在其上按所给的定位点 O 作图（定位点的位置不能变动）。作图结果以原文件名保存。

三、根据已知立体的 2 个投影求作出第 3 个投影。（10 分）



绘图前先打开图形文件 B3. dwg。该图已作了必要的设置，可直接在其上按所给的定位点 O 作图（定位点的位置不能变动）。作图结果以原文件名保存。

四、把下图所示立体的主视图画成全剖视图，并求出作成半剖视图的左视图（剖切平面通过定位点 O）。（10 分）

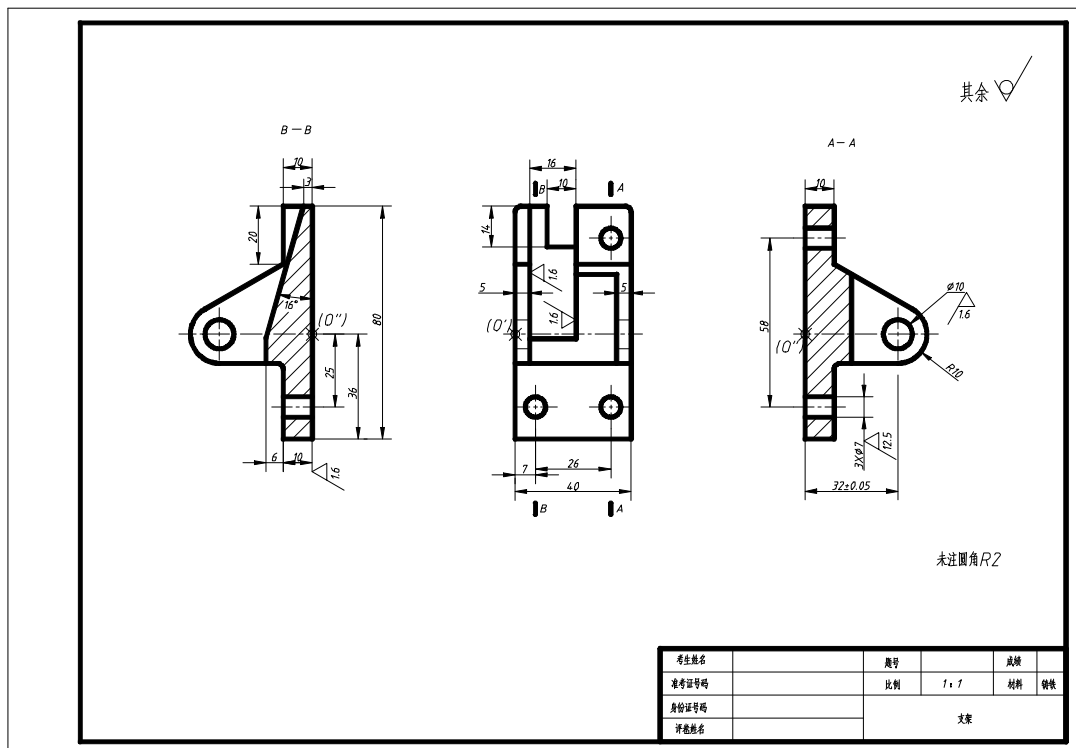


绘图前先打开图形文件 B4. dwg，该图已作了必要的设置，可直接在其上按所给的定位点 O 作图（定位点的位置不能变动），左视图的右部分取剖视。作图结果以原文件名保存。

五、抄画零件图（附图 1）。（50 分）

具体要求：

1. 抄画 3 个视图。绘图前先打开图形文件 B5. dwg, 该图已作了必要的设置，可直接在其上按所给的定位点 O 作图（定位点的位置不能变动）；
2. 按国家标准有关规定，设置机械图尺寸标注样式；
3. 标注主视图的尺寸与粗糙度代号（粗糙度代号要使用块的方法标注）；
4. 不用画图框及标题栏，不用注写右上角的粗糙度代号及“未注圆角。。。”等字样）；
5. 作图结果以原文件名保存。

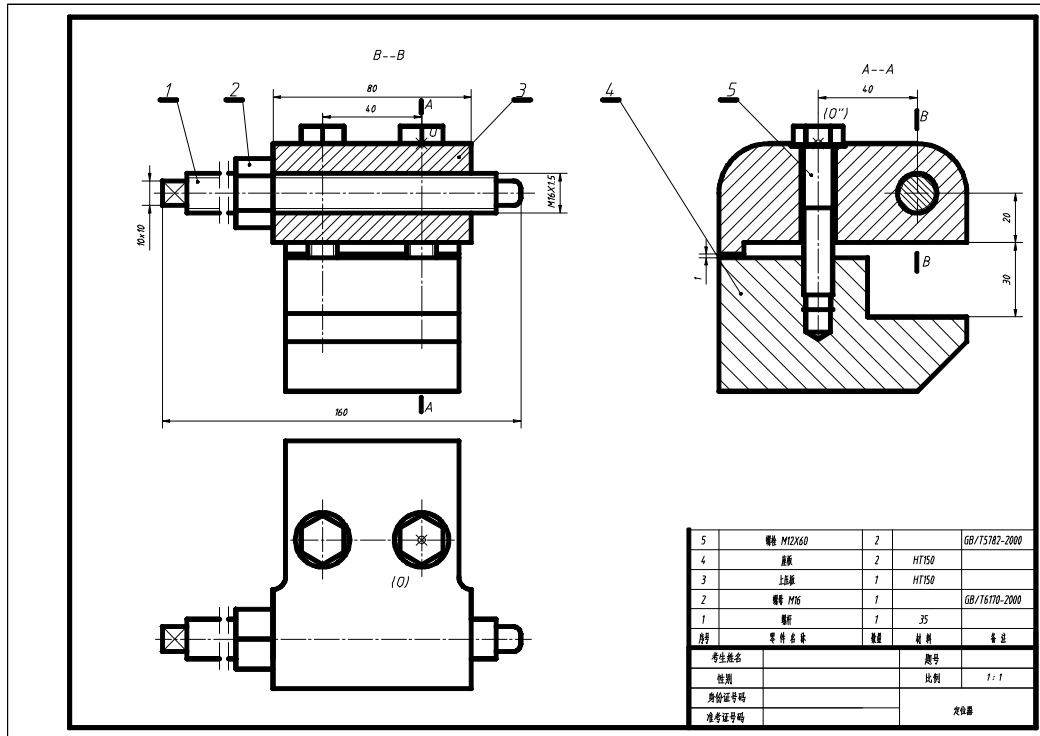


附图 1

六、给出的定位器装配图拆画零件3（上压板）零件图（附图2）。（12分）

具体要求：

1. 绘图前先打开图形文件 B6. dwg, 该图已作了必要的设置, 可直接在该装配图上进行删改以形成零件图, 也可以全部删除从新作图。所给的定位点 O 的位置都不能变动;
2. 选取合适的视图;
3. 标注尺寸, 包括已给出的公差代号 (不注表面粗糙度符号和形位公差符号, 也不填写技术要求);
4. 不画图框和标题栏;
5. 作图结果以原文件名保存。



附图2