

反插摇盖式折叠纸盒的设计与制作



教学目标：

知识目标：1、掌握反插摇盖式折叠纸盒各部位结构名称；

2、掌握反插摇盖式折叠纸盒各结构部位的尺寸关系；

能力目标：1、会绘制反插摇盖式折叠纸盒结构图；

2、能制作出反插摇盖式折叠纸盒。

情感目标：1、产生对包装结构设计的兴趣；

2、养成细心严谨的工作作风。



教具及材料：

铅笔、mm刻度直尺（长40cm）、白板纸1张(400*250mm)、美工刀1把、白乳胶少量。



教学过程：

- 1、展示反插摇盖式折叠纸盒。
关键词：折叠 反插 摇盖



教学过程:

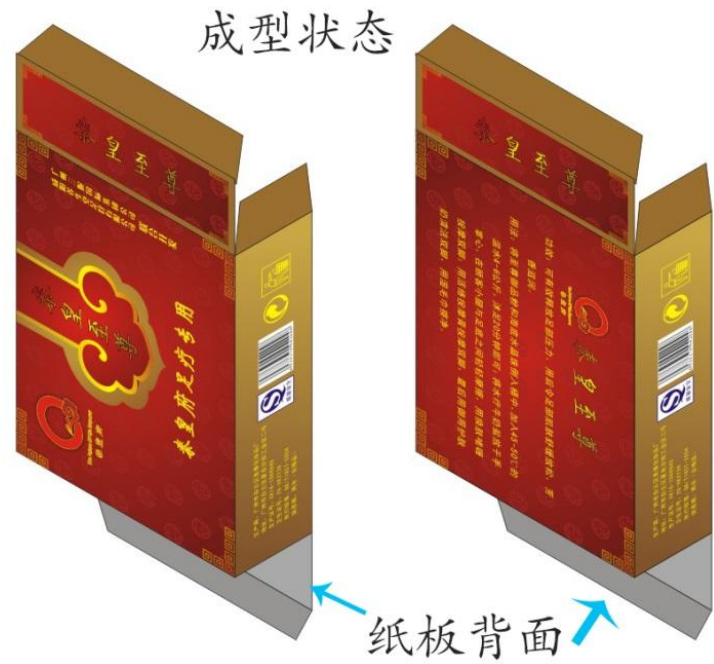
1.1、展示反插摇盖式折叠纸盒。 折叠

折叠状态



教学过程：

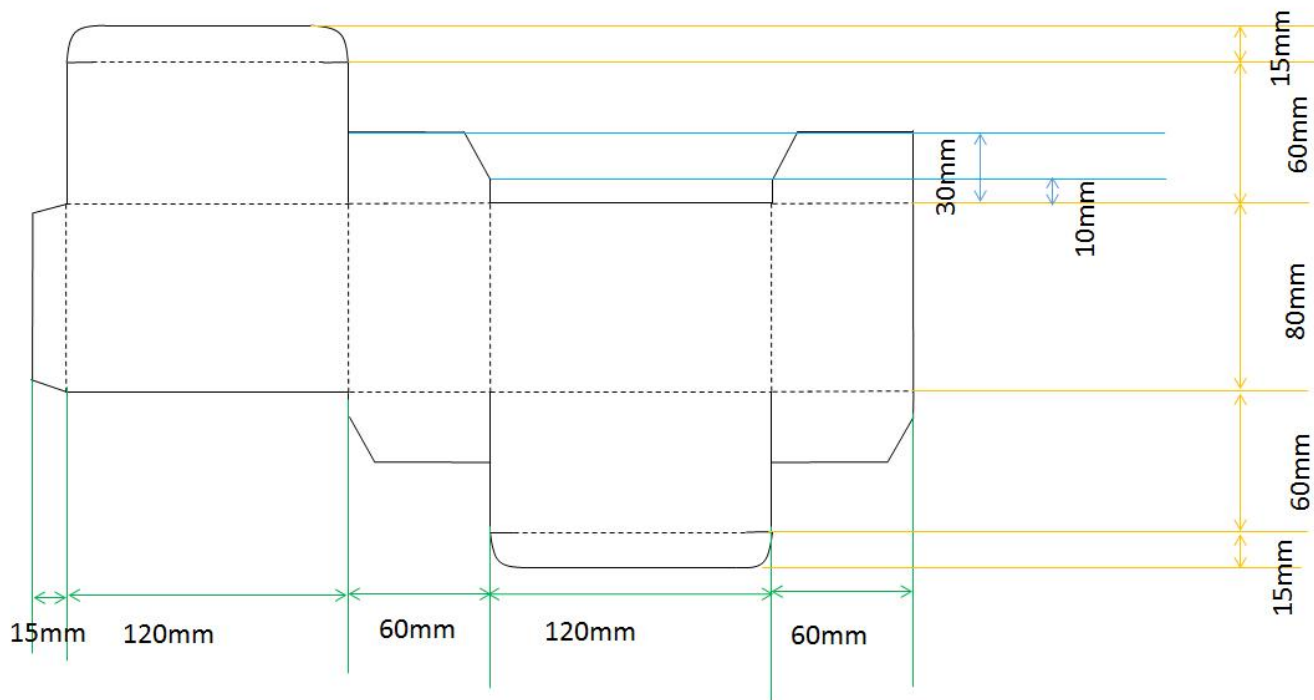
1.2、展示反插摇盖式折叠纸盒。 反插、摇盖



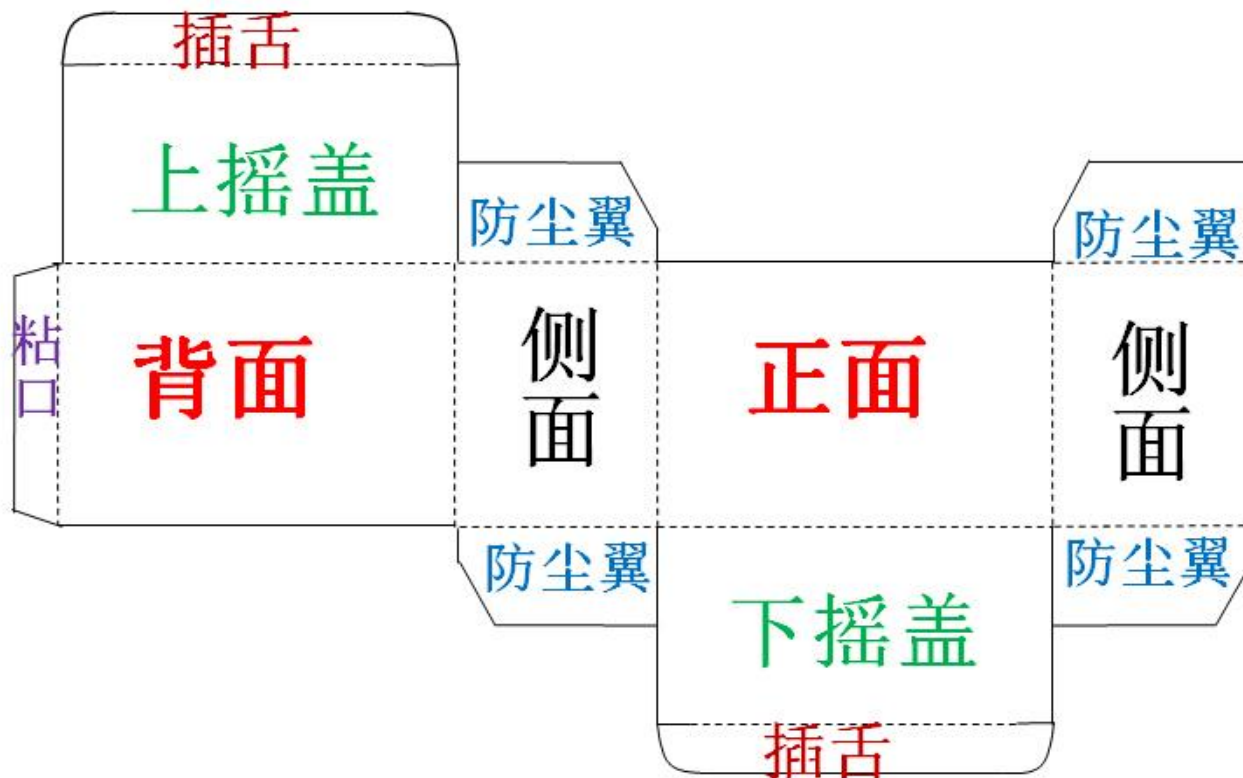
2、产品尺寸表示：长*宽*高，即L*W*H，单位：mm。

3、学会绘制展开结构图，以纸盒尺寸为120*60*80mm为例。

其中产品结构图中：切断线用单实线表示，如：_____；内折压痕线用单虚线表示，如：-----；外折压痕线用两点点画线表示，如——·——·——。



4、产品各部位结构名称。粘口、背面、侧面、正面、侧面、上摇盖、上插舌、下摇盖、下插舌、防尘翼4片。结构示意图如下图：



5、产品各部位的尺寸关系：

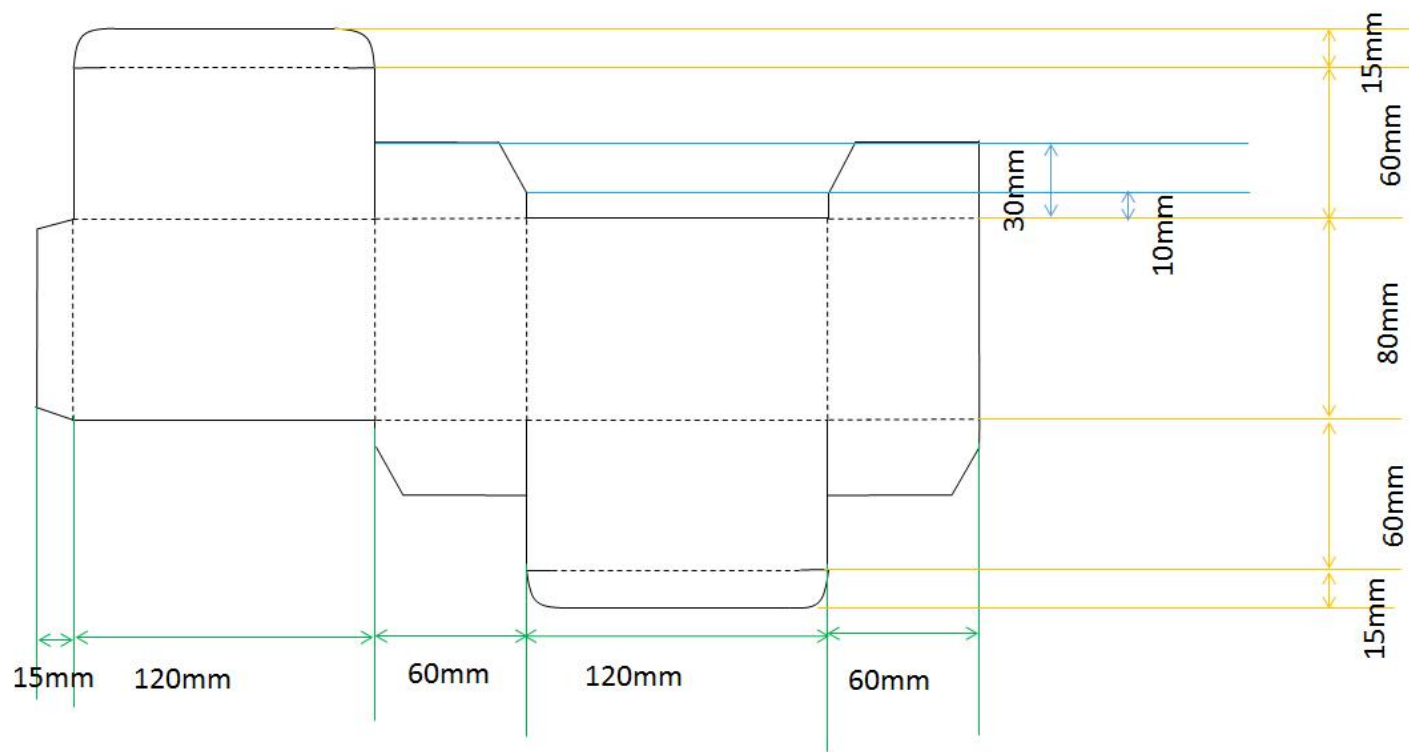
(1) 粘口一般取15—20mm；

(2) 摇盖长=纸盒的宽；

(3) 插舌一般取10—15mm；

(4) 防尘翼长取20mm—1/2长之间（视不同尺寸产品取不同）

6、关键尺寸标注：长、宽、高、摇盖长、插舌、粘口，锁口等。



7、计算所需纸板的尺寸（长、宽）：

总长=粘口+长+宽+长+宽=15+120+60+120+60=375mm

总宽=上插舌+宽+高+宽+下插舌=15+60+80+60+15=230mm

8、学生取纸板，绘图，制压痕线，切断线，粘合成型。

9、设计制作全过程展示

学生取纸板，绘图，制压痕线，切断线，粘合成型。

教学小结:

- 1、反插摇盖式折叠纸盒各部位名称及尺寸关系。
- 2、绘制结构图。
- 3、制作反插摇盖式折叠纸盒。

作业布置: 完成设计和制作反插摇盖式折叠纸盒1个, 尺寸为:
长60 宽 40 高 200MM

