

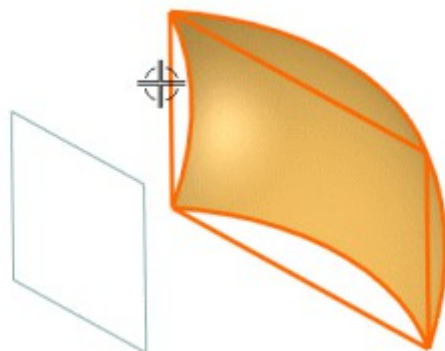
镜像曲线概述

使用**镜像曲线**命令，可以透过基准平面或平的曲面创建镜像曲线特征。


您可以：

- 复制曲线、边、曲线特征或草图。
- 创建关联的镜像曲线特征。
- 创建非关联的曲线和样条。
- 在平面中移动非关联的曲线，但无需复制和粘贴非关联的曲线。

在以下动画中，关于基准平面对曲线和边进行镜像。





位于何处？

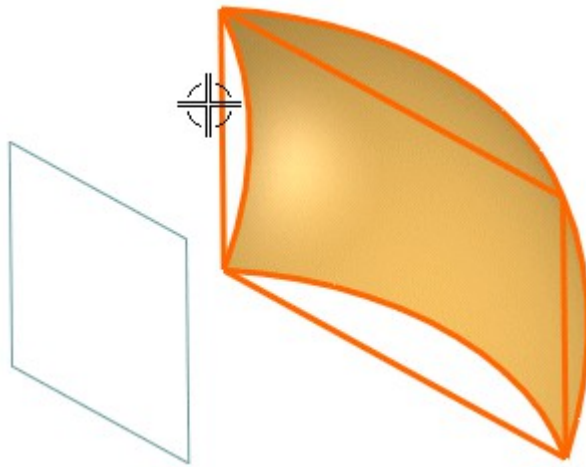
应用	建模
工具条	曲线→ 镜像曲线 
菜单	插入→来自曲线集的曲线→ 镜像

镜像曲线和边

以下示例显示曲线和边作为输入。

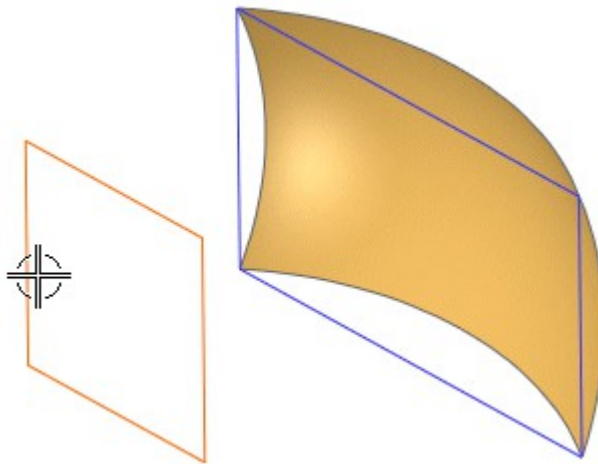
1. 选择**插入**→**曲线构成曲线**→**镜像曲线**或单击**曲线**工具条上的**镜像曲线** 。

2. 在**镜像曲线**对话框中，在**曲线**下，单击**选择曲线**  并选择想要镜像的曲线和/或边。



选定的 4 条曲线和 4 条边

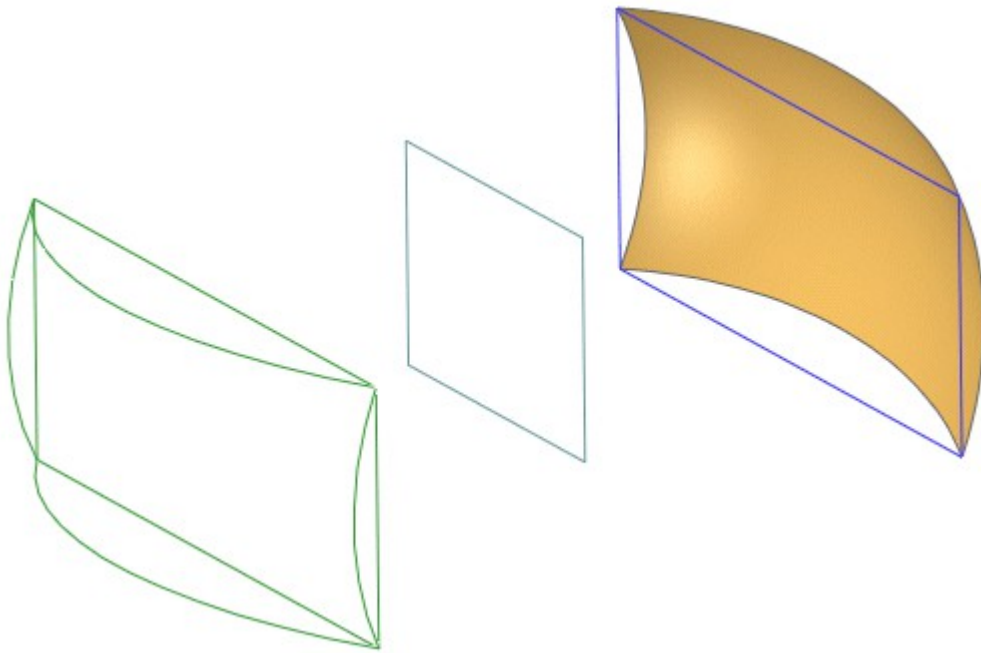
3. 在**镜像平面**下，执行以下操作之一：
- 从**平面**列表中选择**现有的平面**，单击**平面或面**，且从图形窗口选择所需平面或面。
 - 从**平面**列表中选择**新平面**，且使用**平面**对话框或可用面构造器选项创建一个平面。



高亮显示用于选择的基准平面

4. （可选）如果不想要关联的镜像曲线特征，则清除**关联**复选框。
- 根据对于关联性的选择，从**输入曲线**列表中选择适合选项，指定是要保持、隐藏、删除还是替换选中曲线。
5. 单击**确定**或**应用**以镜像选中曲线。

透过基准平面创建了镜像曲线特征。



镜像曲线选项

曲线



允许您选择要进行镜像的草图的曲线、边或曲线特征。

选择曲线

镜像平面

平面 允许您选择想对其做镜像的选定的曲线或边所通过的平的面或者基准平面。可用选项有

- **现有的平面:** 选择一个面或基准平面来对选中曲线进行镜像。
- **新平面:** 创建一个基准平面。



当**平面**设置为**现有平面**时显示。

选择平面

允许用户选择镜像选定曲线所用的面或现有基准平面。






当**平面**设置为**新平面**时显示。



允许用户指定镜像选中曲线的面。可用选项有：

指定平面

- **完整平面工具** : 打开**平面**对话框。
- **自动判断** : 这是默认平面类型。单击  可查看平面列表。选择所需的平面类型，然后选择该平面支持的对象。您可视需要随时更改平面并选择新对象。

设置

关联 用于创建与输入曲线和定义数据关联的镜像曲线。当修改原始曲线时，镜像曲线会在需要时进行更新。

输入曲线 指定创建偏置曲线时对原始输入曲线的处理。可用选项有：

- **保持**: 保留输入曲线。
- **隐藏**: 隐藏输入曲线。

当**关联**复选框未选中时，可用的额外选项为：

- **删除**: 删除输入曲线。
- **替换**: 将输入曲线移动到镜像曲线所在的位置。