



中华人民共和国国家标准

GB/T 1144—2001
neq ISO 14:1982

矩形花键尺寸、公差和检验

Straight-sided spline—Dimensions,
tolerances and verification

2001-12-17 发布

2002-06-01 实施

中华人民共和国
国家质量监督检验检疫总局 发布

前 言

本标准是对国家标准 GB/T 1144—1987《矩形花键尺寸、公差和检验》的修订。修订时,将原标准中的部分技术内容做了修改,将“附录 B 矩形花键对称度和等分度公差(参考件)”改为“附录 A(标准的附录) 矩形花键对称度和等分度公差”,同时,对原标准进行了编辑性的修改。

本标准非等效采用 ISO 14:1982《圆柱轴用小径定心矩形花键 尺寸、公差和检验》。

本标准的附录 A 和附录 B 都是标准的附录。

本标准自实施之日起,代替 GB/T 1144—1987。

本标准由中国机械工业联合会提出。

本标准由全国机器轴与附件标准化技术委员会归口。

本标准起草单位:机械科学研究院、沈阳第一机床厂、哈尔滨第一工具厂。

本标准主要起草人:明翠新、张连娣、齐秀坤。

中华人民共和国国家标准

矩形花键尺寸、公差和检验

Straight-sided spline—Dimensions,
tolerances and verification

GB/T 1144—2001
neq ISO 14:1982

代替 GB/T 1144—1987

1 范围

本标准规定了圆柱直齿小径定心矩形花键的基本尺寸、公差与配合、检验规则和标记方法及其量规的尺寸公差和数值表。

本标准适用于矩形花键及其量规的设计、制造与检验。

2 引用标准

下列标准所包含的条文,通过在本标准中引用而构成本标准的条文。本标准出版时,所示版本均为有效。所有标准都会被修订,使用本标准的各方应探讨使用下列标准最新版本的可能性。

GB/T 1801—1999 极限与配合 公差带与配合的选择(eqv ISO 1829:1975)

GB/T 4249—1996 公差原则(eqv ISO 8015:1985)

3 基本尺寸

矩形花键尺寸规定了轻、中两个系列,内花键和外花键的基本尺寸见图1和表1。

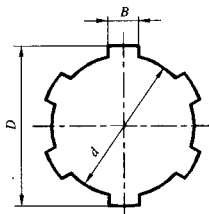


图 1

表 1 基本尺寸系列

mm

小径 d	轻 系 列				中 系 列				
	规格 $N \times d \times D \times B$	键数 N	大径 D	键宽 B	规格 $N \times d \times D \times B$	键数 N	大径 D	键宽 B	
11	—	—	—	—	6×11×14×3	6	14	3	
13					6×13×16×3.5		16	3.5	
16					6×16×20×4		20	4	
18					6×18×22×5		22	5	
21					6×21×25×5		25		
23	6×23×26×6	6	26	6	6×23×28×6	6	28	6	
26	6×26×30×6		30		6×26×32×6		32		
28	6×28×32×7		32	7	6×28×34×7		34	7	
32	6×32×36×6	8	36	6	8×32×38×6	8	38	6	
36	8×36×40×7		40		7		8×36×42×7		42
42	8×42×46×8		46	8	8×42×48×8		48	8	
46	8×46×50×9		50		9		8×46×54×9		54
52	8×52×58×10		58		10		8×52×60×10	60	10
56	8×56×62×10	62	8×56×65×10	65					
62	8×62×68×12	68	12	8×62×72×12	72	12			
72	10×72×78×12	78		10×72×82×12	82				
82	10×82×88×12	88		10×82×92×12	92				
92	10×92×98×14	10	98	14	10×92×102×14	10	102	14	
102	10×102×108×16		108		16		10×102×112×16		112
112	10×112×120×18		120	18	10×112×125×18		125	18	

4 键槽截面形状和尺寸

矩形花键的键槽截面形状和尺寸见图 2 和表 2。

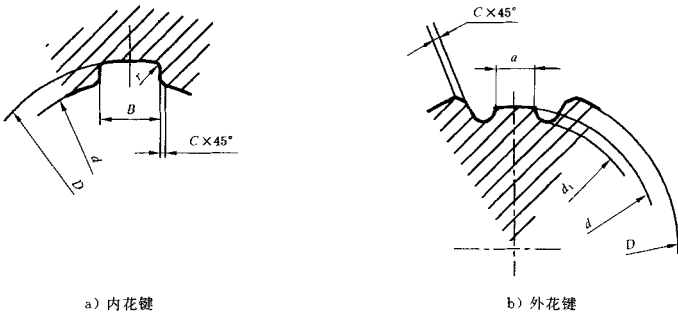


图 2

表 2 键槽的截面尺寸

mm

轻 系 列					中 系 列				
规格 $N \times d \times D \times B$	C	r	$d_{1 \min}$	a_{\min}	规格 $N \times d \times D \times B$	C	r	$d_{1 \min}$	a_{\min}
			参考					参考	
—	—	—	—	—	6×11×14×3	0.2	0.1	—	—
					6×13×16×3.5				
					6×16×20×4	0.3	0.2	14.4	1.0
					6×18×22×5			16.6	
					6×21×25×5			19.5	2.0
6×23×26×6	0.2	0.1	22	3.5	6×23×28×6			21.2	1.2
6×26×30×6	0.3	0.2	24.5	3.8	6×26×32×6	0.4	0.3	23.6	
6×28×32×7			26.6	4.0	6×28×34×7			25.8	1.4
8×32×36×6			30.3	2.7	8×32×38×6			29.4	1.0
8×36×40×7			34.4	3.5	8×36×42×7			33.4	
8×42×46×8			40.5	5.0	8×42×48×8			39.4	2.5
8×46×50×9			44.6	5.7	8×46×54×9				
8×52×58×10			0.4	0.3	49.6			4.8	8×52×60×10
8×56×62×10	53.5	6.5			8×56×65×10	48.6	2.5		
8×62×68×12	59.7	7.3			8×62×72×12	0.6		0.5	57.7
10×72×78×12	69.5	5.4			10×72×82×12		67.7		1.0
10×82×88×12	79.3	8.5			10×82×92×12		77.0		2.9
10×92×98×14	89.5	9.9			10×92×102×14		87.3		4.5
10×102×108×16	99.6	11.3			10×102×112×16		97.7		6.2
10×112×120×18	0.5	0.4	108.8	10.5	10×112×125×18			106.2	4.1

5 公差与配合

5.1 内花键和外花键的尺寸公差带应符合 GB/T 1801 的规定,并按表 3 取值。

表 3 内、外花键的尺寸公差带

内 花 键				外 花 键			装配型式
d	D	B		d	D	B	
		拉削后不热处理	拉削后热处理				
一 般 用							
H7	H10	H9	H11	f7	a11	d10	滑动
				g7		f9	紧滑动
				h7		h10	固定
精 密 传 动 用							
H5	H10	H7, H9		f5	a11	d8	滑动
				g5		f7	紧滑动
				h5		h8	固定
H6				f6		d8	滑动
				g6		f7	紧滑动
				h6		h8	固定
注							
1 精密传动用的内花键,当需要控制键侧配合间隙时,槽宽可选 H7,一般情况下可选 H9。							
2 d 为 H6 和 H7 的内花键,允许与提高一级的外花键配合。							

5.2 小径的极限尺寸遵守 GB/T 4249 规定的包容原则。

5.3 花键的形状和位置公差

5.3.1 采用综合检验法时,花键的位置度公差按图 3 和表 4 的规定。

5.3.2 采用单项检验法时,花键的位置度公差按附录 A(标准的附录)的规定。

5.3.3 对较长的花键,可根据产品性能自行规定键侧对轴线的平行度公差。

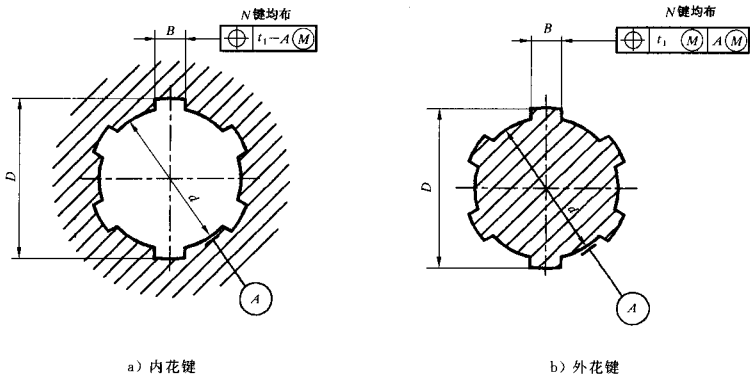


图 3

表 4 位置度公差

mm

键槽宽或键宽 B		3	3.5~6	7~10	12~18	
4	键槽宽	0.010	0.015	0.020	0.025	
	键宽	滑动、固定	0.010	0.015	0.020	0.025
		紧滑动	0.006	0.010	0.013	0.016

6 检验规则

6.1 内花键的检验

6.1.1 用花键综合通规同时检验下列各项目,以保证配合要求和安装要求:

小径 min;

大径 max;

键槽宽 min;

大径对小径的同轴度;

键槽的位置度,用单项检验法检验等分度、对称度公差以代替位置度公差。

6.1.2 用单项止规(或其他量具)分别检验下列项目的最大极限尺寸:

小径;

大径;

键槽宽。

6.2 外花键的检验

6.2.1 用花键综合通规,同时检验下列各项目,以保证配合要求和安装要求:

小径 max;

大径 min;

键宽 max;

大径对小径的同轴度;

键的位置度,用单项检验法检验等分度、对称度公差以代替位置度公差。

6.2.2 用单项止规(或其他量具)分别检验下列项目的最大极限尺寸:

小径;

大径;

键宽。

6.3 检验时,综合通规通过,单项止规不通过,则花键合格。当综合通规不通过时,花键不合格。

6.4 花键综合通规、单项止规的公差带和数值表见附录 B(标准的附录)。

6.5 当无综合通规时,可采用单项检验法检验花键的尺寸偏差和位置度误差。

7 标记

矩形花键的标记代号应按次序包括下列内容:键数 N ,小径 d ,大径 D ,键宽 B ,基本尺寸及配合公差带代号和标准号。

标记示例:

花键 $N=6;d=23 \frac{H7}{f7};D=26 \frac{H10}{a11};B=6 \frac{H11}{d10}$ 的标记为:花键规格: $N \times d \times D \times B$ $6 \times 23 \times 26 \times 6$ 花键副: $6 \times 23 \frac{H7}{f7} \times 26 \frac{H10}{a11} \times 6 \frac{H11}{d10}$ GB/T 1144—2001内花键: $6 \times 23H7 \times 26H10 \times 6H11$ GB/T 1144—2001外花键: $6 \times 23f7 \times 26a11 \times 6d10$ GB/T 1144—2001

附录 A

(标准的附录)

矩形花键对称度和等分度公差

花键的对称度和等分度公差一般适用于单项检验法。

A1 键槽宽或键宽的对称度公差和标注见图 A1 和表 A1。

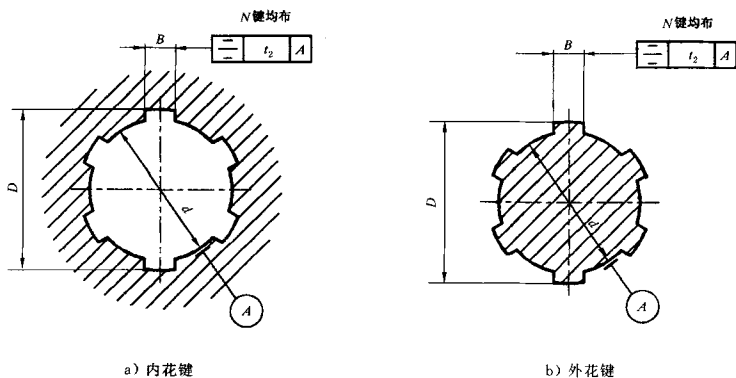


图 A1

表 A1 对称度公差

mm

键槽宽或键宽 B		3	3.5~6	7~10	12~18
t_2	一般用	0.010	0.012	0.015	0.018
	精密传动用	0.006	0.008	0.009	0.011

A2 键槽宽或键宽的等分度公差值等于其对称度公差值(见表 A1)。

附录 B

(标准的附录)

矩形花键综合通规和单项止规的尺寸公差带和数值表

- B1 检验矩形花键小径用的量规公差带见图 B1,量规公差值和位置要素值见表 B1。
 B2 检验矩形花键大径用的量规公差带见图 B2,量规公差值和位置要素值见表 B2。
 B3 检验矩形花键键槽宽和键宽用的量规公差带见图 B3,量规公差值和位置要素值见表 B3。

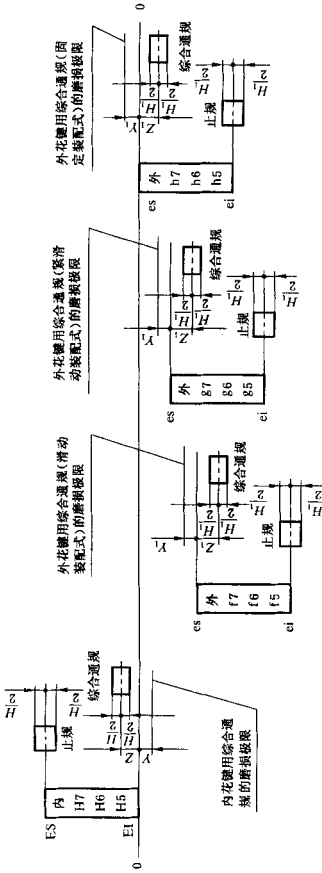


图 B1

表 B1 检验小径 d 用量规公差值和位置要素值

公差带代号	小径尺寸/mm																								
	$>10\sim18$		$>18\sim30$		$>30\sim50$		$>50\sim80$		$>80\sim120$																
	ES	EI	H	Z	Y	ES	EI	H	Z	Y															
H7	+18	0	3	2.5	2	+21	0	4	3	3	+25	0	4	3.5	3	+30	0	5	4	3	+35	0	6	5	4
H6	+11	0	2	2	1.5	+13	0	2.5	2	1.5	+16	0	2.5	2	2	+19	0	3	2.5	2	+22	0	4	3	3
H5	+8	0	2	2	1.5	+9	0	2.5	2	1.5	+11	0	2.5	2	2	+13	0	3	2.5	2	+15	0	4	3	3

内花键用量规公差值和位置要素值/ μm

表 B1(完)

公差带代号	小 径 尺 寸/mm																												
	>10~18				>18~30				>30~50				>50~80				>80~120												
	es	ei	H ₁	Z ₁	Y ₁	es	ei	H ₁	Z ₁	Y ₁	es	ei	H ₁	Z ₁	Y ₁	es	ei	H ₁	Z ₁	Y ₁	es	ei	H ₁	Z ₁	Y ₁	es	ei	H ₁	Z ₁
f7	-34	-27	3	2.5	2	1.5	-41	-33	4	3	3	-50	-41	4	3.5	3	-60	-49	5	4	3	-71	-58	6	5	4			
f6	-16	-27	3	2.5	2	1.5	-29	-20	4	3	3	-25	-41	4	3.5	3	-30	-49	5	4	3	-36	-36	6	5	4			
f5	-24	-24	2	2	1.5	1.5	-29	-20	4	3	3	-36	-29	4	3.5	2	-43	-36	3	2.5	2	-51	-43	4	3	3			
g7	-24	-17	3	2.5	2	1.5	-28	-20	4	3	3	-34	-25	4	3.5	3	-40	-29	5	4	3	-47	-34	6	5	4			
g6	-6	-17	3	2.5	2	1.5	-20	-13	4	3	3	-9	-25	4	3.5	3	-20	-16	3	2.5	2	-12	-9	4	3	3			
g5	-14	-14	2	2	1.5	1.5	-16	-13	4	3	3	-20	-16	4	3.5	2	-20	-16	3	2.5	2	-27	-20	4	3	3			
h7	-18	-11	3	2.5	2	1.5	-21	-13	4	3	3	-25	-16	4	3.5	3	-30	-19	5	4	3	-35	-22	6	5	4			
h6	0	-11	3	2.5	2	1.5	-9	-9	4	3	3	-11	-9	4	3.5	2	-13	-9	3	2.5	2	0	-15	4	3	3			
h5	-8	-8	2	2	1.5	1.5	-9	-9	4	3	3	-11	-9	4	3.5	2	-13	-9	3	2.5	2	-15	-8	4	3	3			

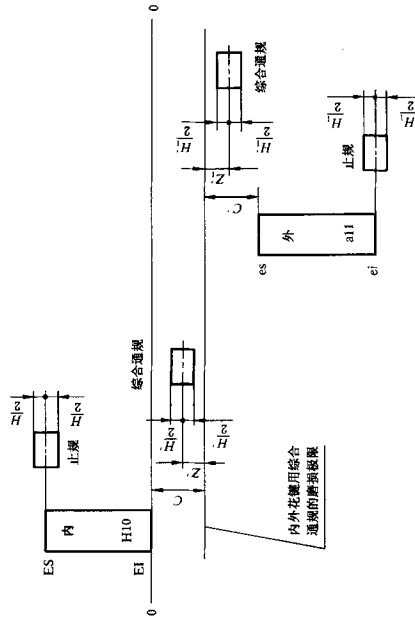


图 B2

表 B2 检验大径 D 用量规公差值和位置要素值

大径尺寸 mm	量规公差值和位置要素值/ μm													
	内花键大 径公差带	ES	EI	H	C	Z'	H'	外花键大 径公差带	es	ei	H ₁	C'	Z' ₁	H' ₁
>10~18	H7	+70	0	3	145	10.5	11	a11	-290	-400	8	145	10.5	11
>18~30		+84			150	12.5	13		-300	-430	9	150	150	12.5
>30~40	H10	+100	0	4	155	15	16	a11	-310	-470	11	155	15	16
>40~50														
>50~65	H10	+120	0	5	170	17.5	19	a11	-340	-530	13	170	17.5	19
>65~80														
>80~100	H10	+140	0	6	190	21	22	a11	-380	-600	15	190	21	22
>100~120														
>120~125	H10	+160	0	8	230	24.5	25	a11	-460	-710	18	230	24.5	25

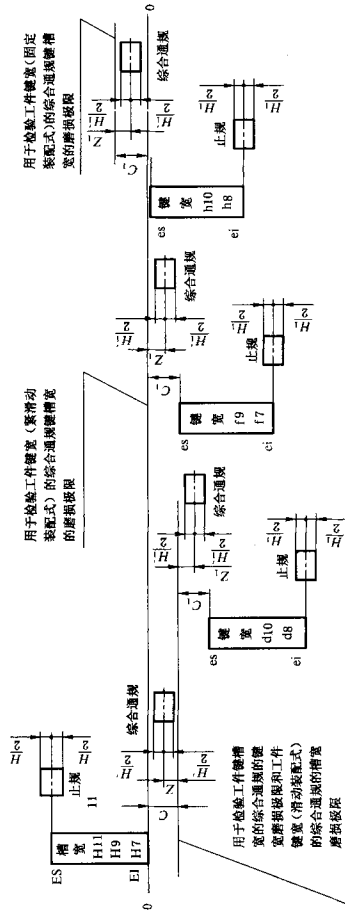


图 B3

表 B3 检验槽宽和键宽用量规的公差值和位置要素值

公差带代号	键槽宽和键宽尺寸/mm																																		
	≤3						>3~6						>6~10						>10~18																
	键槽宽用量规公差值和位置要素值/μm																																		
ES		EI		H		C		Z		H'		ES		EI		H		C		Z		H'		ES		EI		H		C		Z		H'	
H11	+60		4		5		15	8	8		+90		6		6		20	8.5	9		+110		8		25	10.5	11								
H9	+25	0	2	0	2.5	0				+36	0	2.5									+43	0	3												
H7	+10									+12											+18														
键宽用量规公差值和位置要素值/μm																																			
es		ei		H ₁		C ₁		Z ₁		H' ₁ '		es		ei		H ₁		C ₁		Z ₁		H' ₁ '		es		ei		H ₁		C ₁		Z ₁		H' ₁ '	
d10	-20	-60				10	15			-78		-40	-98	20										-50	-120	25									
d8		-34								-48			-62												-77										
f9	6	-21	2	2.5	2.5	6	10	8	8	-40		-49	2.5	13	8.5	9								-59	3	16	10.5	11							
f7		-16								-22		-13												-16											
h11c	0	-40				10	15			-48		0	-58	20											-34										
h8		-11								-18			-22											0	-70	25									