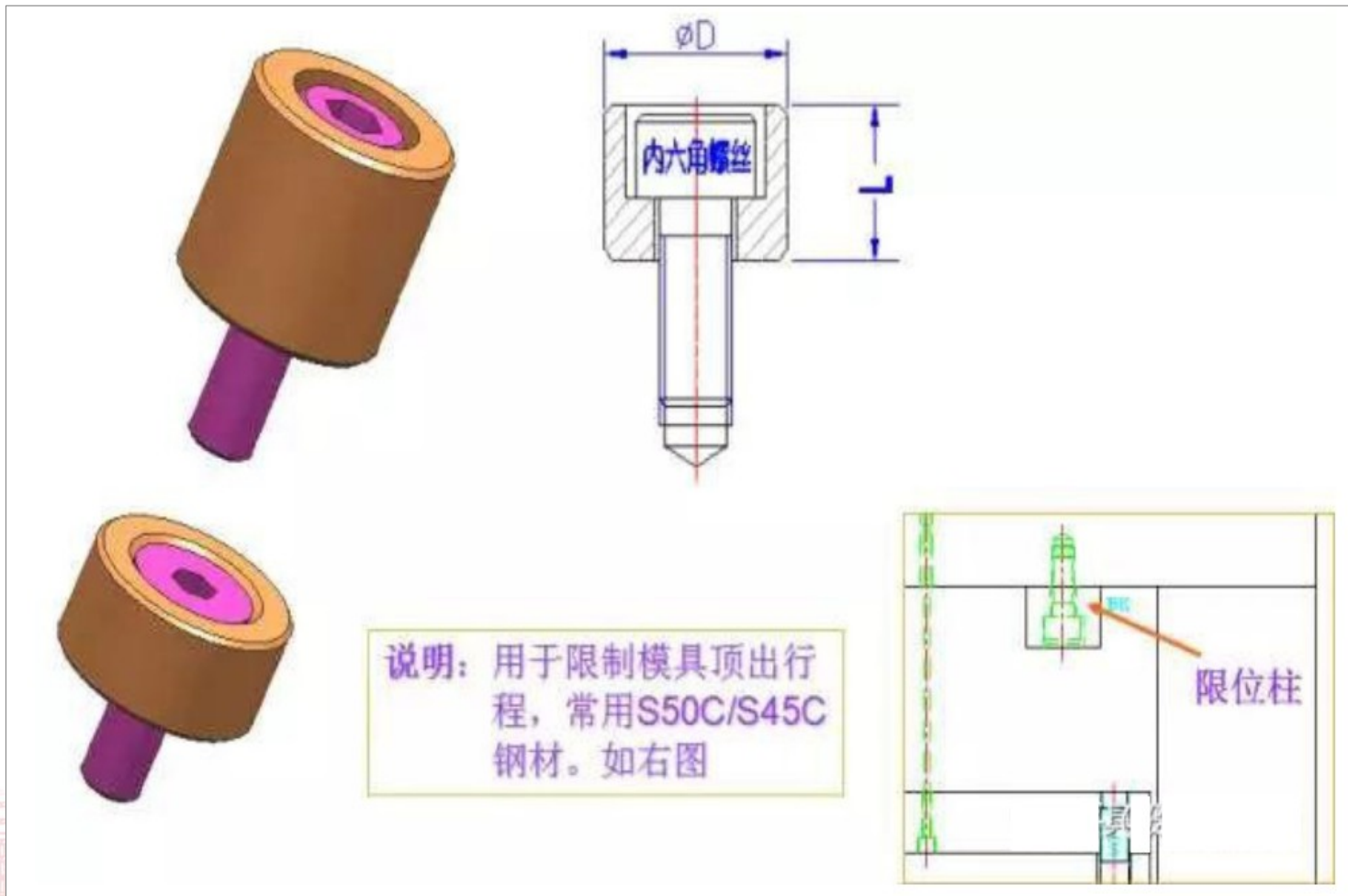




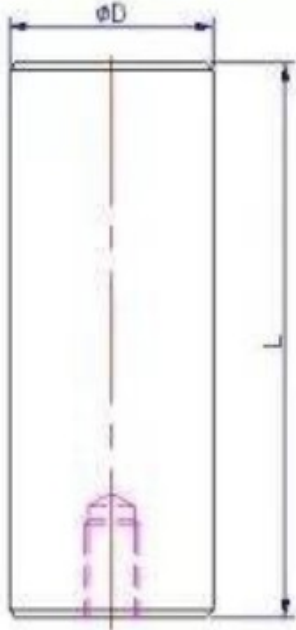

标准件基础

模具标准件是模具的重要组成部分，是模具基础。它对缩短模具设计制造周期、降低模具生产成本、提高模具质量都具有十分重要的技术经济意义。

(1) 限位柱

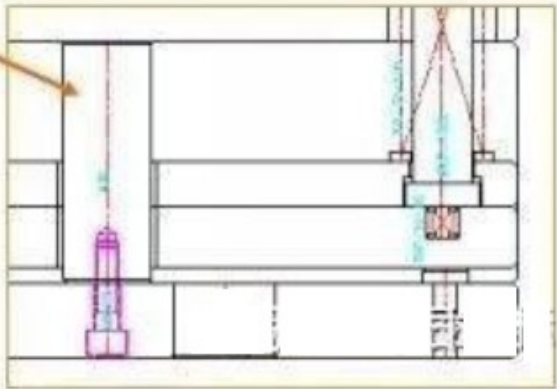


(2) 支撑柱 (撑头)



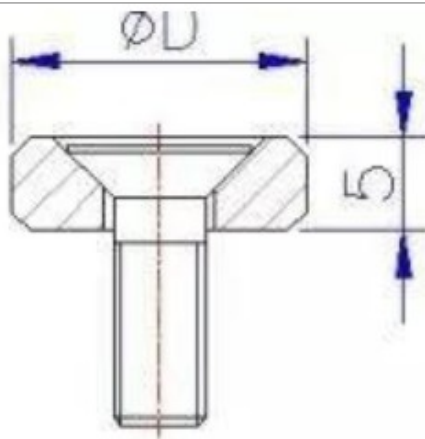
D	20	25	30	-----
L	与模具方铁实际高度同高			

支撑柱



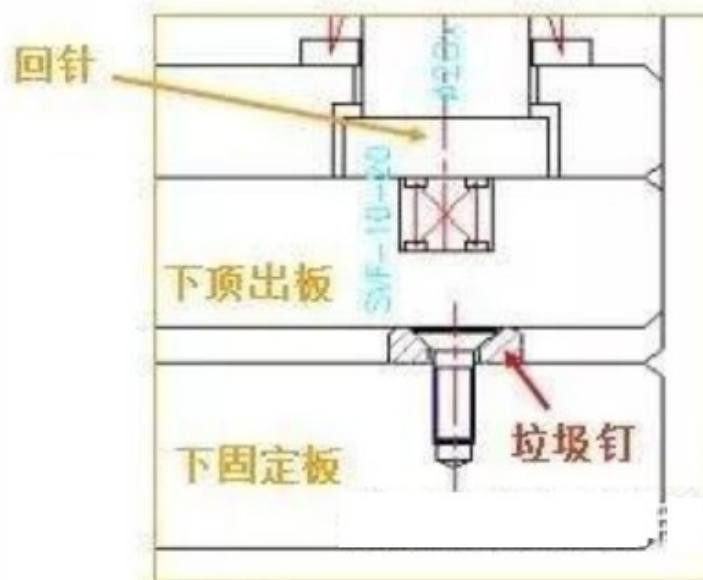
说明: 支撑柱又叫撑头用来辅助方铁来支撑模具, 使模具难以因注塑压力过大而变形, 保证模具寿命。如右图

(3) 垃圾钉



D	16	20
---	----	----	-------

说明：垃圾钉位于下顶出板与下固定板之间，为了防止模具生产时垃圾掉在下顶出板下而引起的模具不平稳，放在回针下面也有抗模具变形作用。如右图

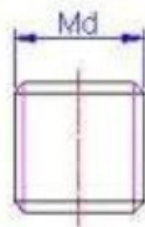


(4) 螺丝

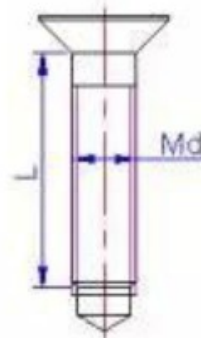
说明：模具中常用螺丝为这三种，在模具中起到固定和连接的作用。

M, 螺丝代号
D, 螺丝最大直径
L, 螺纹有效长度

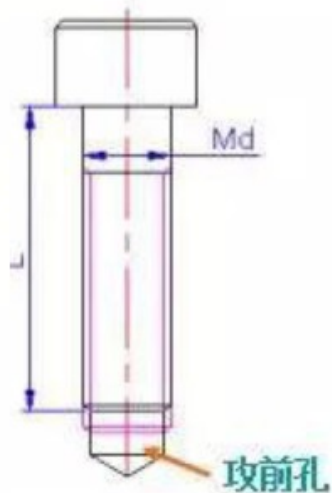
无头螺丝



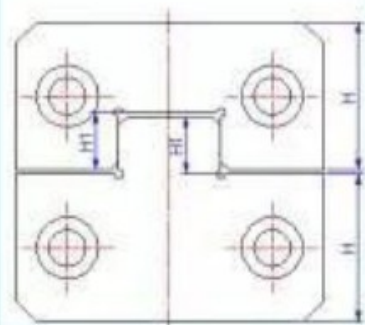
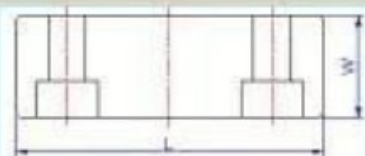
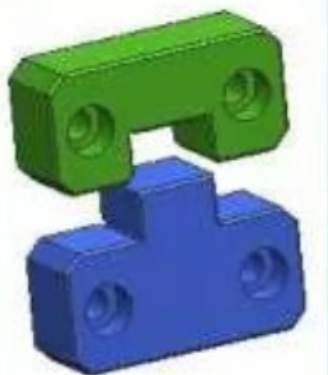
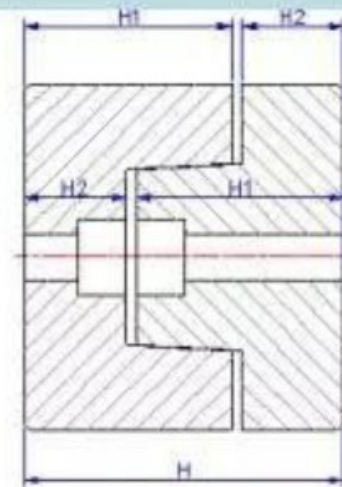
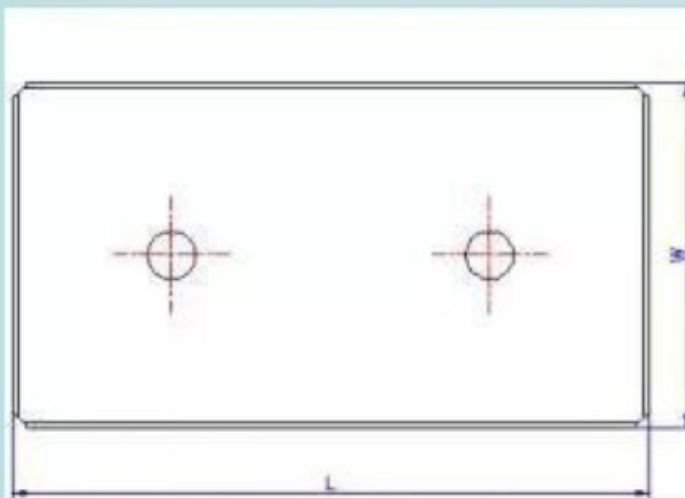
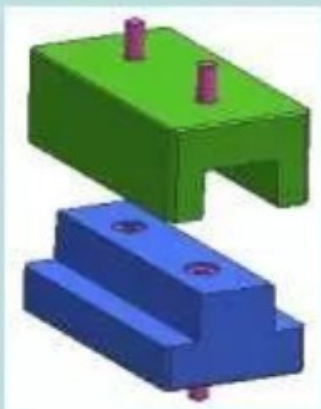
平头螺丝



内六角螺丝



(5) 边锁 / 零度定位块



说明：边锁/零度束块，是一种模具标准零件，常用于精密定位，成对使用。