



智能制造学院

模具设计与制造专业

模具零件图 (2D)

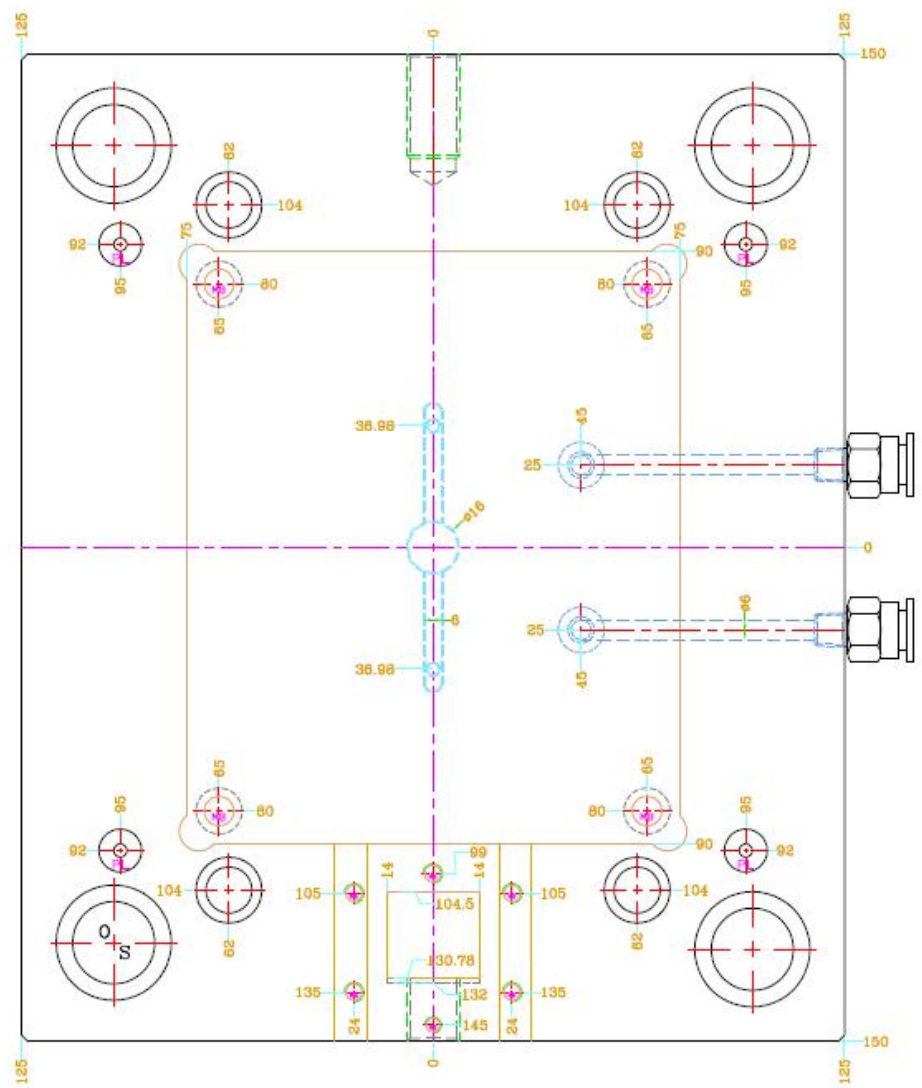
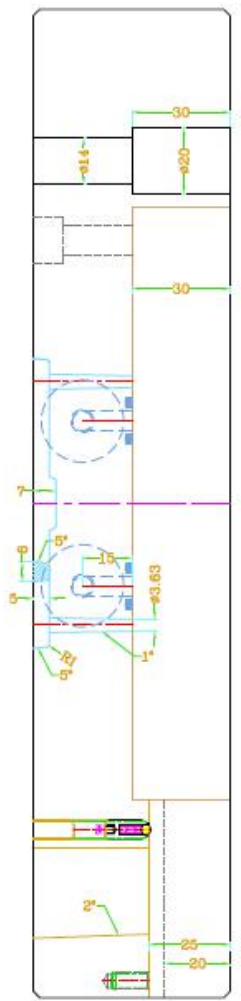




01

A板





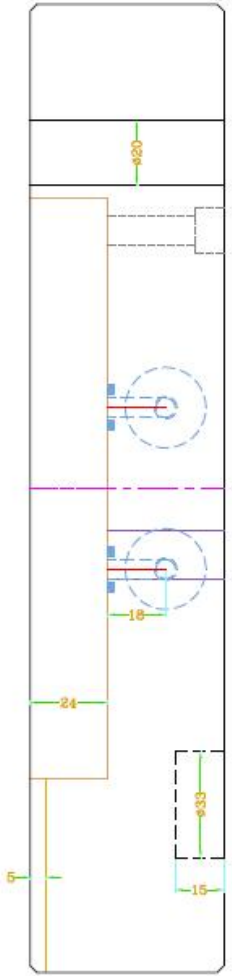
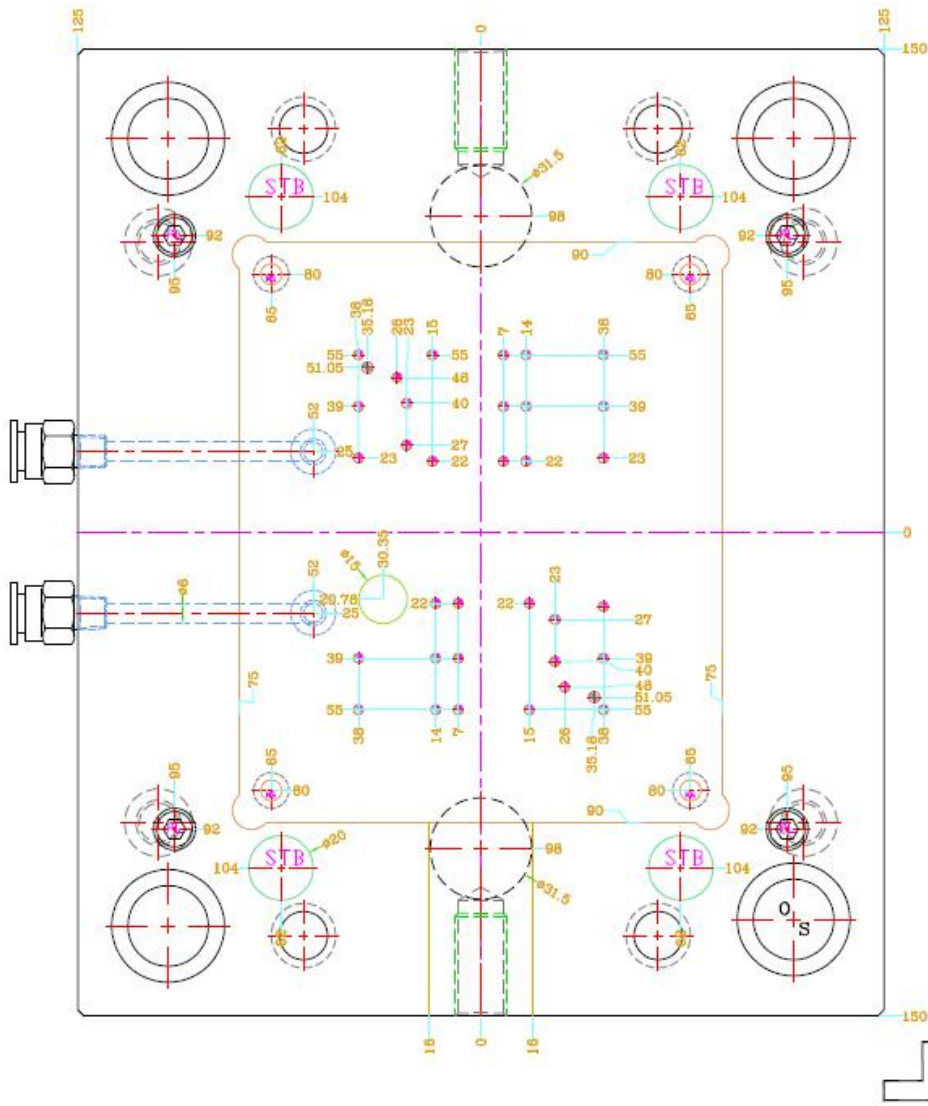
图名	前板板图		尺寸	0x0x0		
图号	2008123	材料	STD	单位	MM	
设计	张心亮	数量	1	比例	1:1.39	
审核		日期	2018-07-14	张次	1/1	
批准		路径	E:\778P103\asm.dwg			



02

B板





1. 板厚 0.4mm
 2. 孔径 0.35mm
 3. 板厚 0.4mm

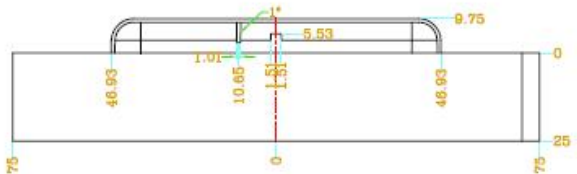
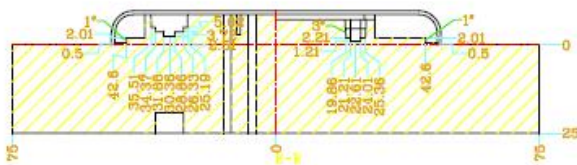
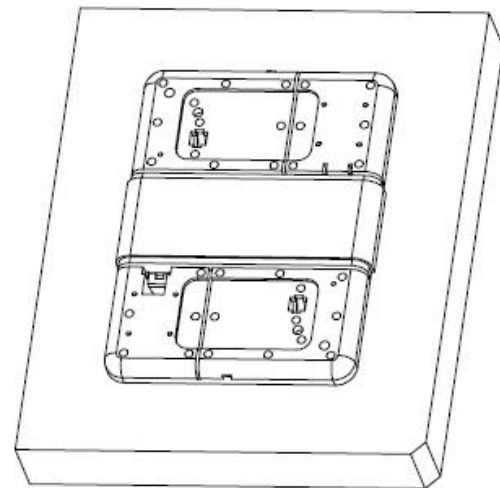
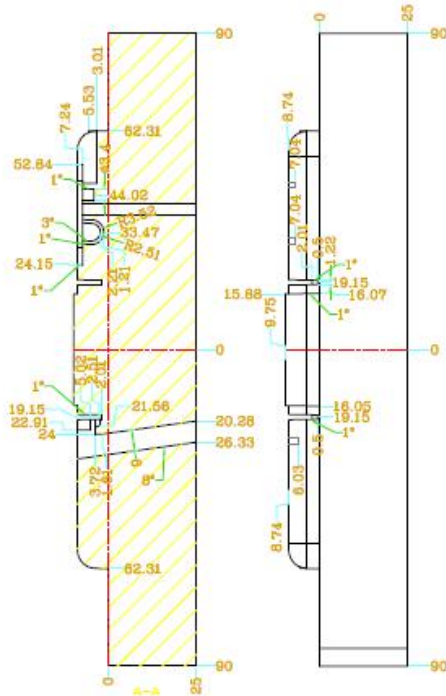
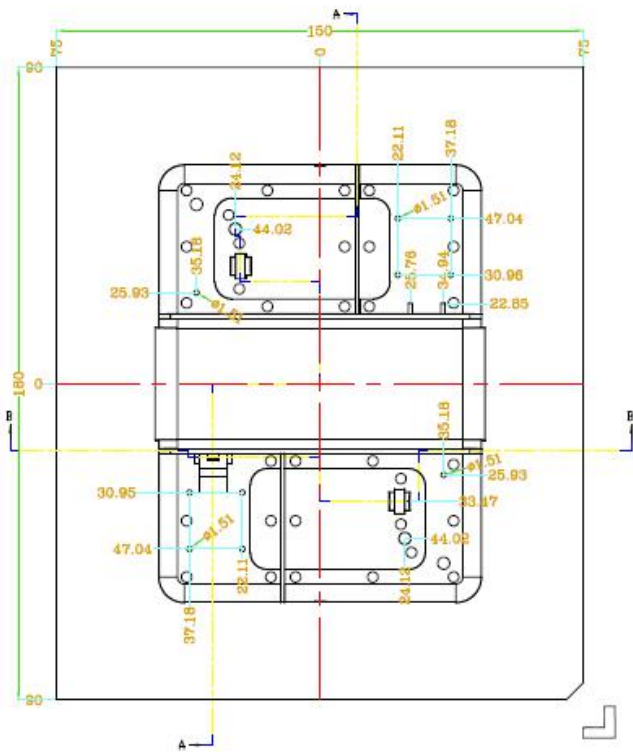
图名	后模板图	尺寸	0x0x0	
模号	2000123	材料	STD	单位 mm
设计	赖心秀	数量	1	比例 1:1.39
审核		日期	2018-07-14	张次 1/3
批准		路径	E:\TEMP\03\aaa.dwg	



03

型芯





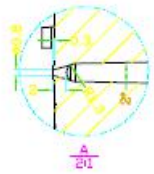
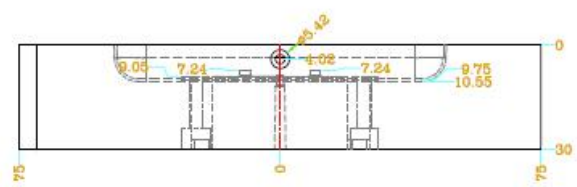
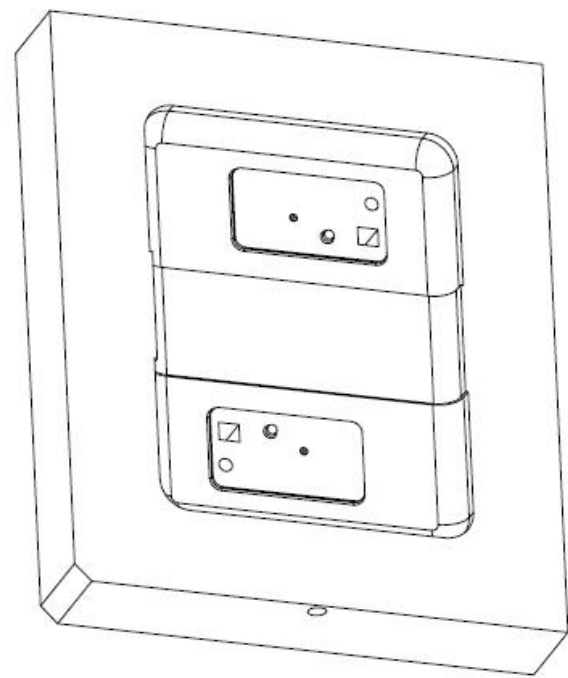
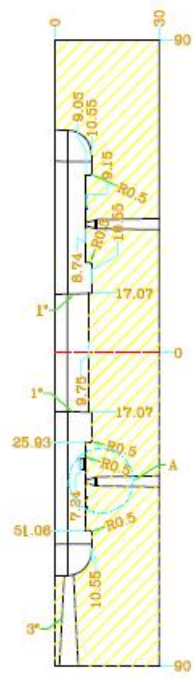
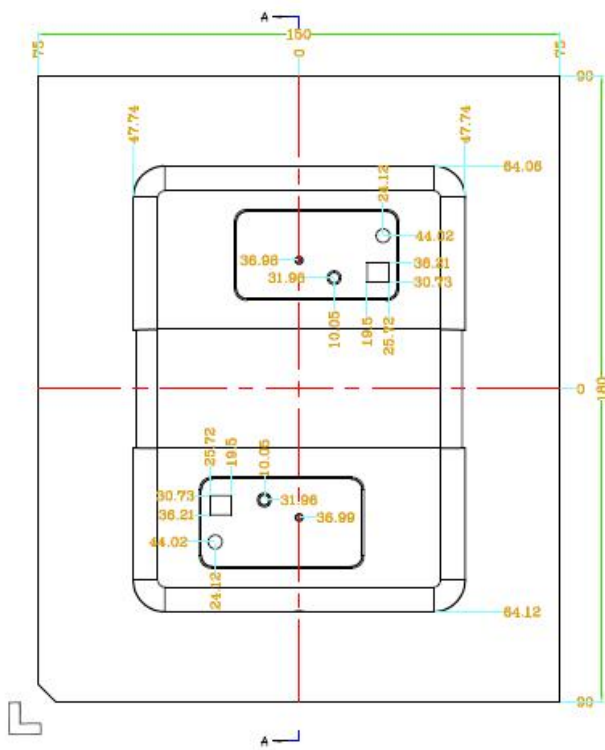
图名	后模座		尺寸	150x120x31	☉
模号	2008123	材料	P20	单位	MM
设计	胡心秀	数量	1	比例	1:20:1
审核		日期	2010-07-13	张次	1/1
批准		路径	E:\78MP\03\ass.dwg		



04

型腔





图名	前框图		尺寸	150x180x31	
模号	2008123	材料	P20	单位	MM
设计	赖心秀	数量	1	比例	1:27:1
审核		日期	2010-07-13	张次	1/1
批准		路径	E:\728\03\ass.dwg		