



广东岭南职业技术学院
GUANGDONG LINGNAN
POLYTECHNIC

智能制造学院

模具设计与制造专业

侧抽芯机构设计（二维）



08

燕秀工具箱的安装

09

整理模仁投影

10

添加模架

11

侧抽芯机构设计（二维）





08

燕秀工具箱的安装





燕秀工具箱

- 使用必读(D) >
- 环境设置(S) >
- 选项/自定义颜色(X)
- 2.8新功能视频教程(V)
- YX** 燕秀模具技术论坛(Y)
- 隐藏工具(H) >
- 图层工具(L) >
- 线工具(I) >
- 圆工具(C) >
- 块工具(B) >
- 文字工具(T) >
- 常用工具(N) >
- 计算工具(J) >
- 模具工具(M) >
- 模具资料(Z) >
- 模具标准件(K) >
- 标注加强工具(1) >
- 标注超强工具(2) >
- 标注修改工具(3) >
- 标注检查工具(4) >
- 标注文字工具(5) >
- 捐助...(W)
- 更新...(U)
- 帮助...(P)
- 关于...(A)



- ACAD常用
- 标注超强工具
- 标注加强工具
- 标注检查工具
- 标注文字工具
- 标注修改工具
- 常用工具
- 倒角
- 倒圆角
- 复制旋转
- 改变线型
- 改变颜色
- 工具集1
- 工具集2
- 工具集3
- 工具集4
- 工具集5
- 环境设置
- 计算工具
- 块工具
- 模具标准件
- 模具工具
- 模具资料
- 偏移
- 设置当前图层
- 图层工具
- 文字工具
- 线工具
- 旋转
- 延长
- 隐藏工具
- 圆工具





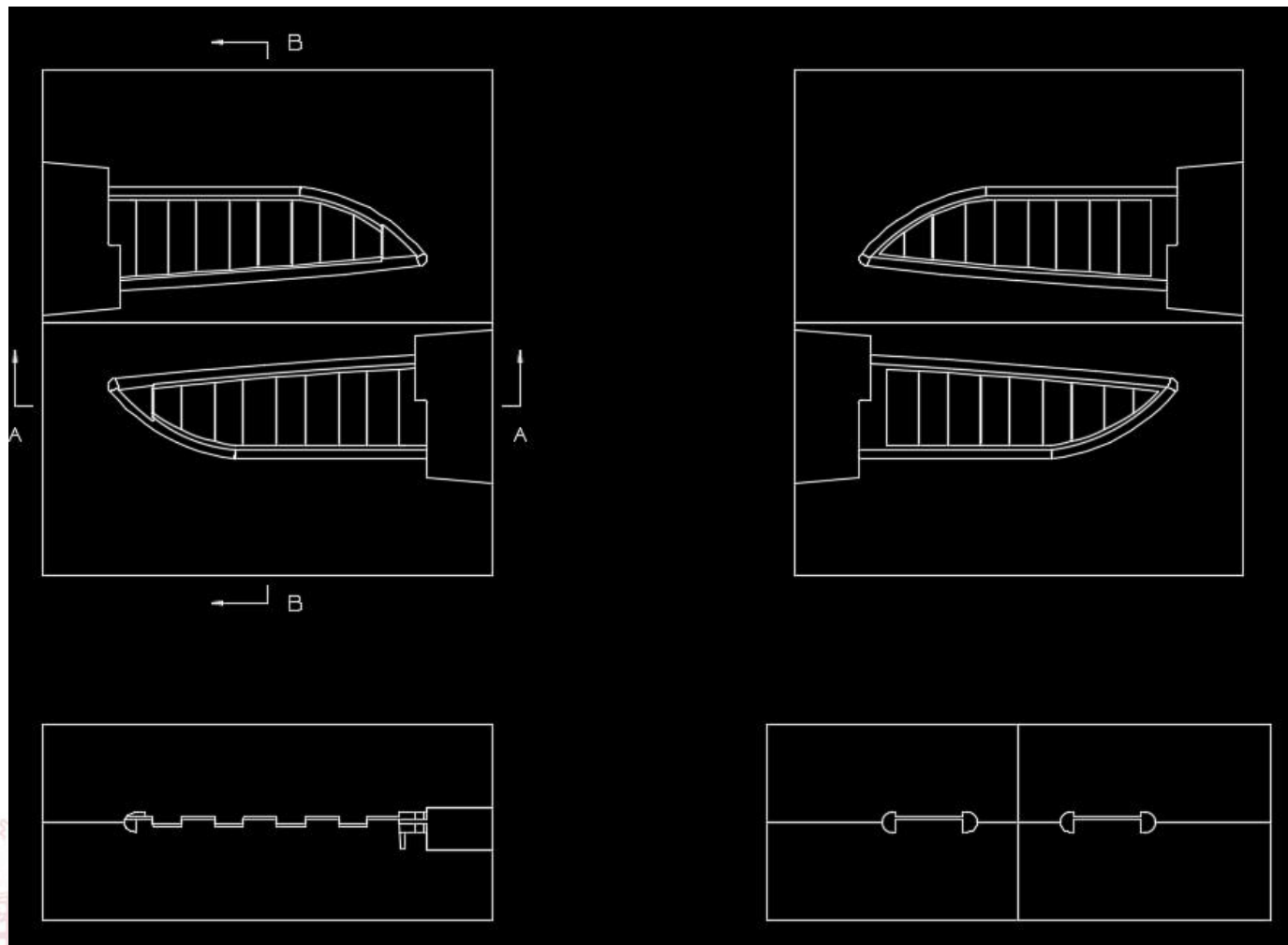
09

整理模仁投影



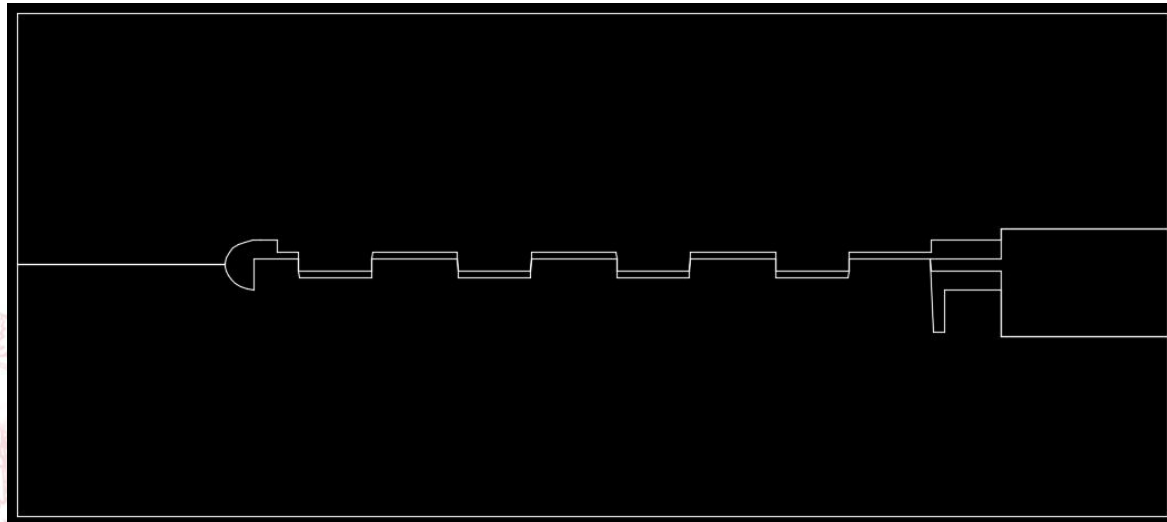
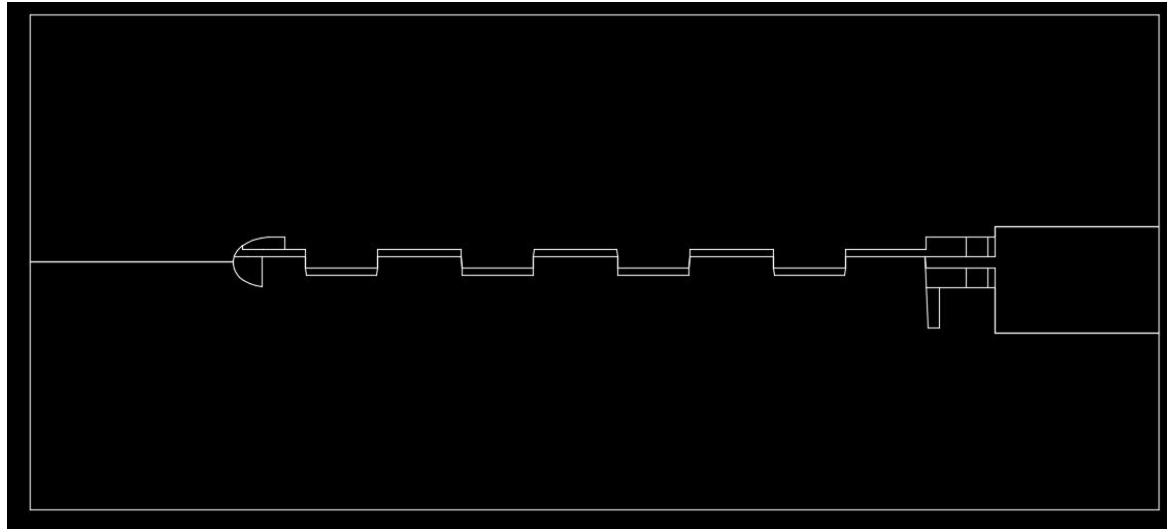


(1) 将模仁归入模仁图层: core



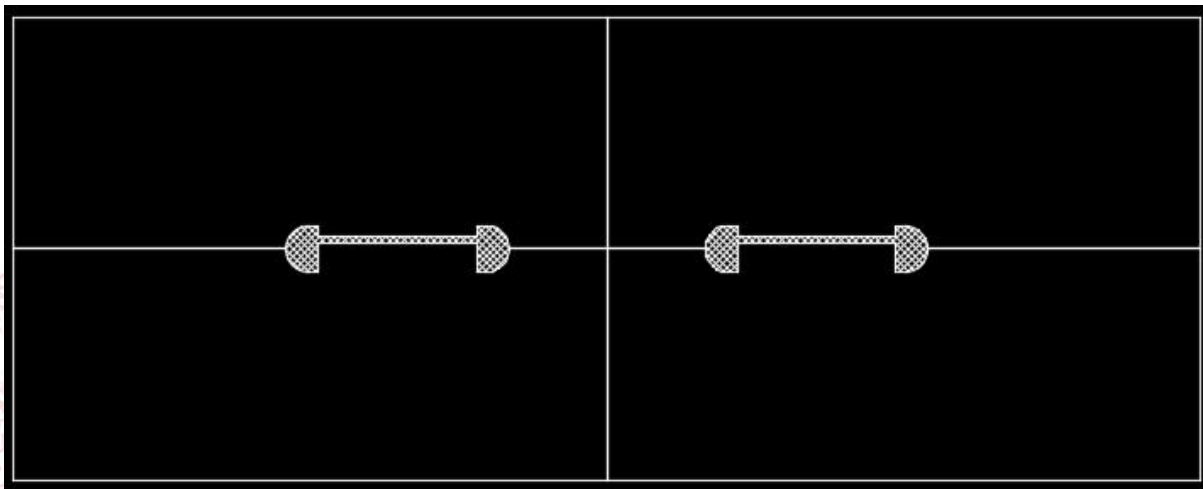
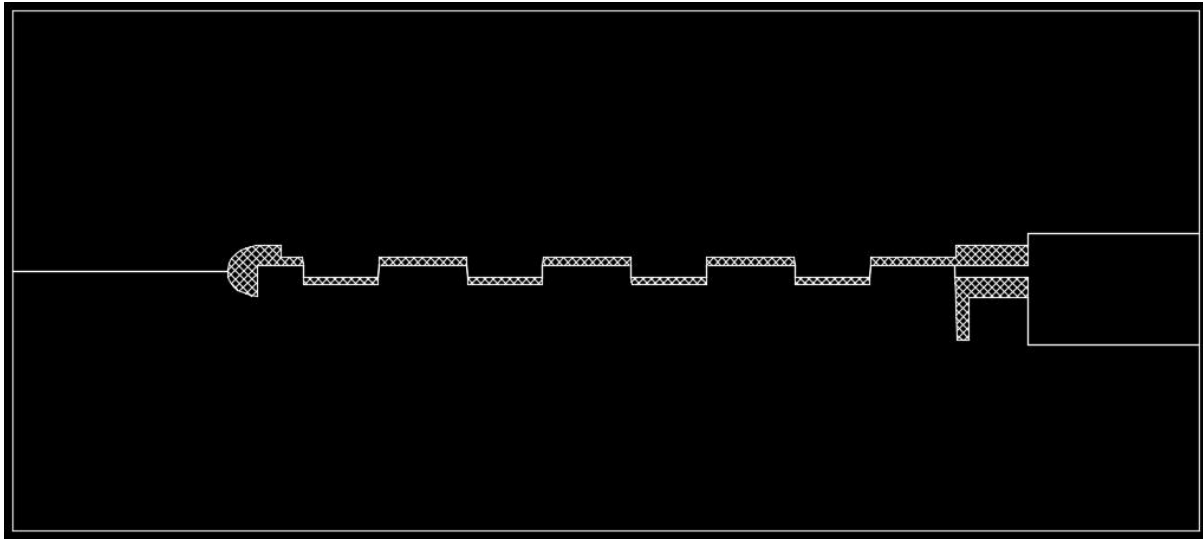


(2) 整理侧视图





(3) 绘制产品的剖面线





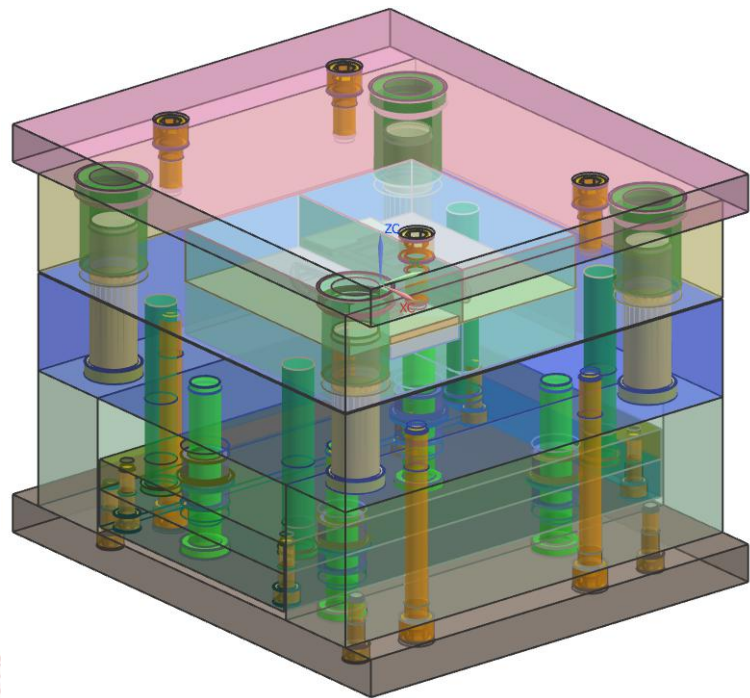
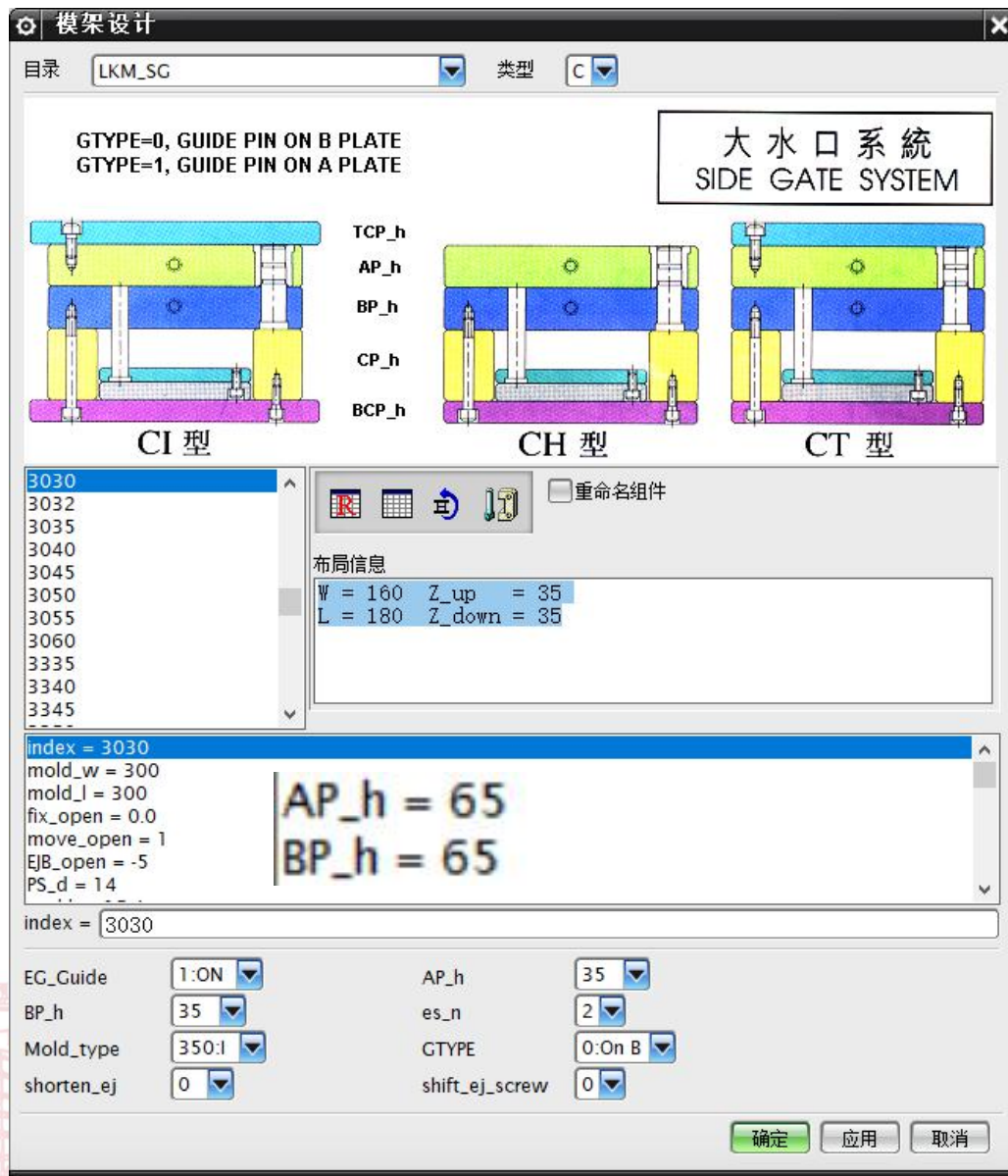
10

添加模架





(1) 在UG中添加模架





(2) 在AutoCAD中添加模架

燕秀工具箱-模胚 bbs.yxcax.com

欢迎来到燕秀CAD-CAM-CAE-模具技术论坛交流ProE, UG, CAD, 模具等技术, 网址 bbs.yxcax.com

模胚厂家: 龙记(LKM), 明利(MINGLEE), 环胜(EVER)

模胚类型: 大水口, 细水口, 简化型细水口

模胚规格: 2940, 3030, 3032, 3035, 3040, 3045, 3050, 3055, 3060, 3335, 3340, 3345

模胚型号: AI, BI, CI, DI, AH, BH, CH, DH, AT, BT, CT, DT

图选

里内模X, 里内模Y

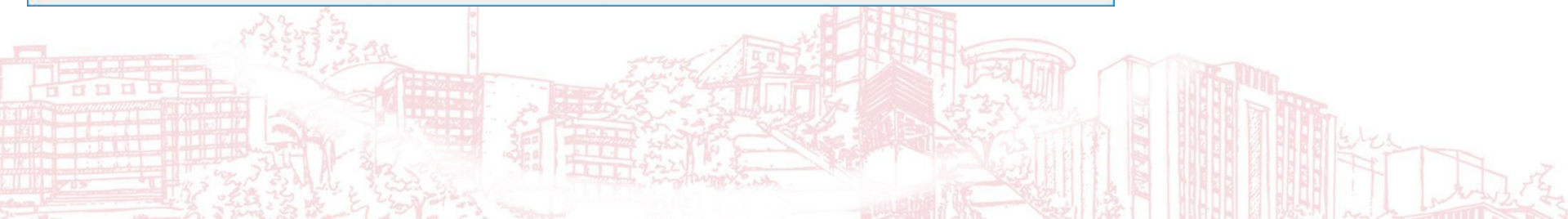
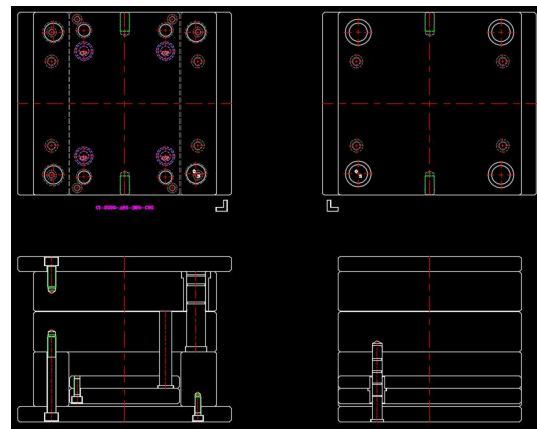
A板: 65.00 35 测量
B板: 65.00 35 测量
C板: 90.00 90 测量
A B 板间距: 1.00 0.0
垃圾钉高度: 5.00 0.0

导柱位置: 后模 前模
水口边位置: 外侧 里侧

EGP 基准 螺丝 回针 导柱 水口边 边倒角


模胚总重量约: 175.6Kg
模胚最大尺寸: 350X300X271.0
内模最大尺寸: 184X200
测量的内模尺寸: 0X0

作者: 赖心秀 看图 确认 退出 视频 作者主页

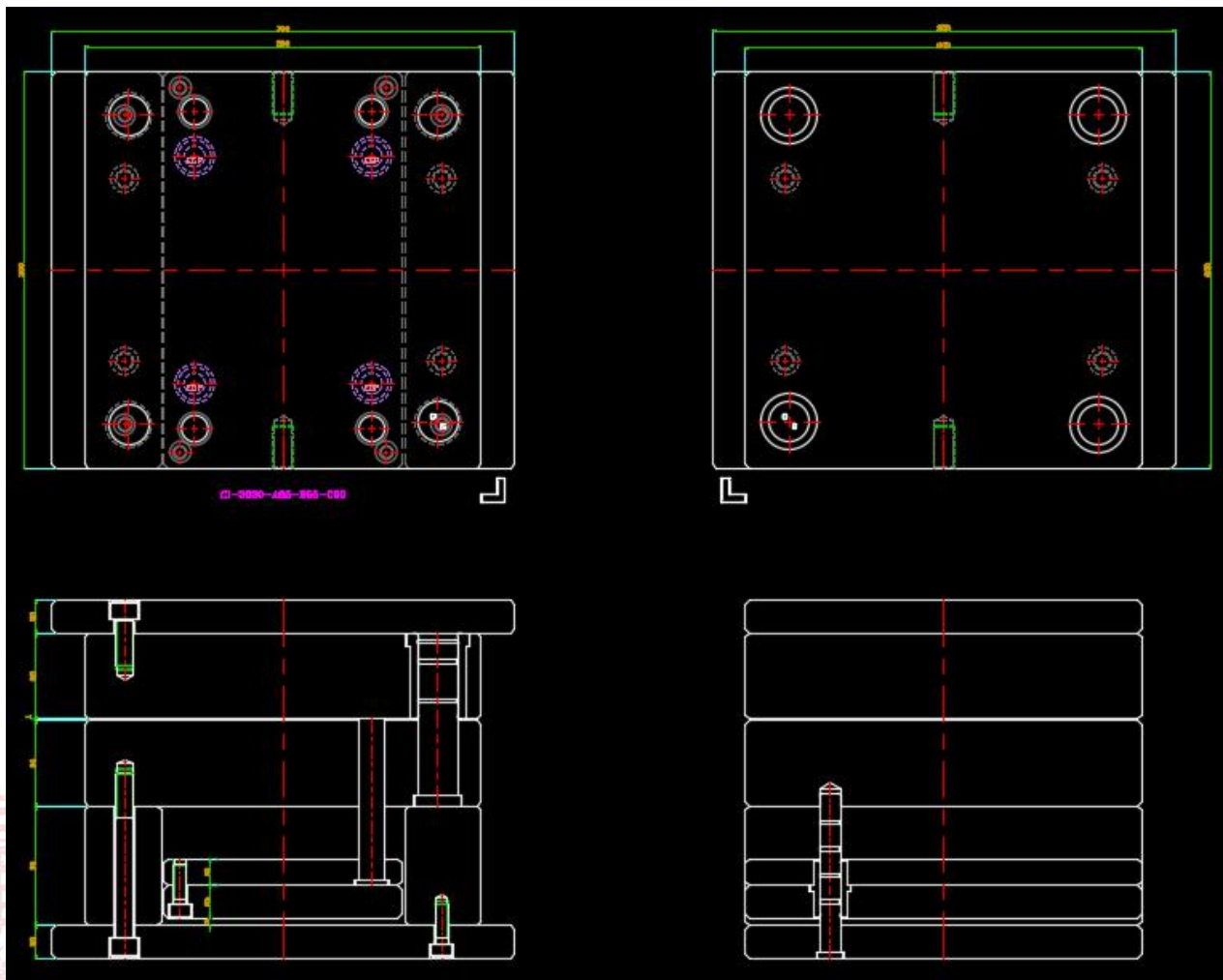




(3) 在AutoCAD中标注模架

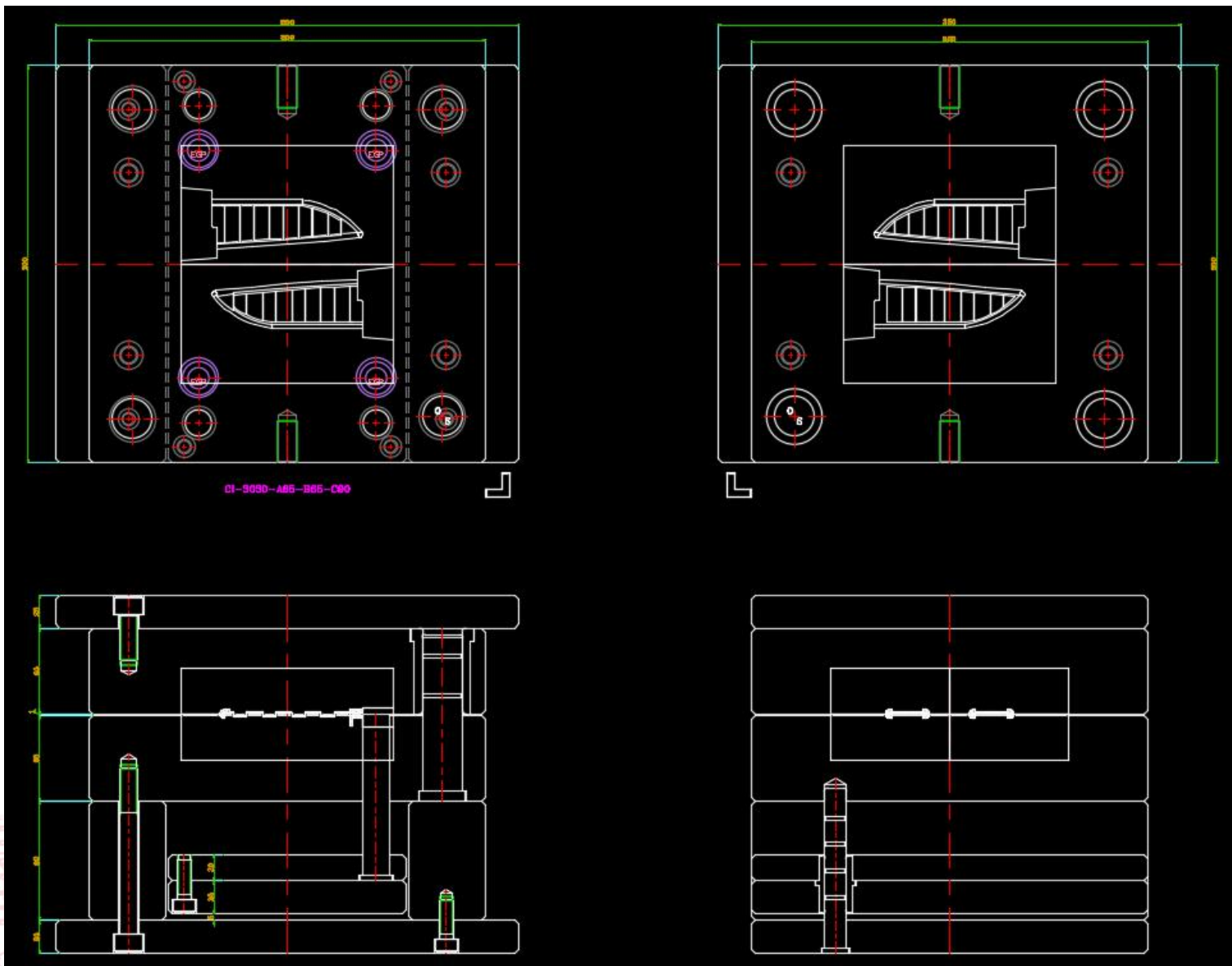
设置标注层：

新建标注样式：菜单“燕秀工具箱”→“环境设置”→“新建标注样式”





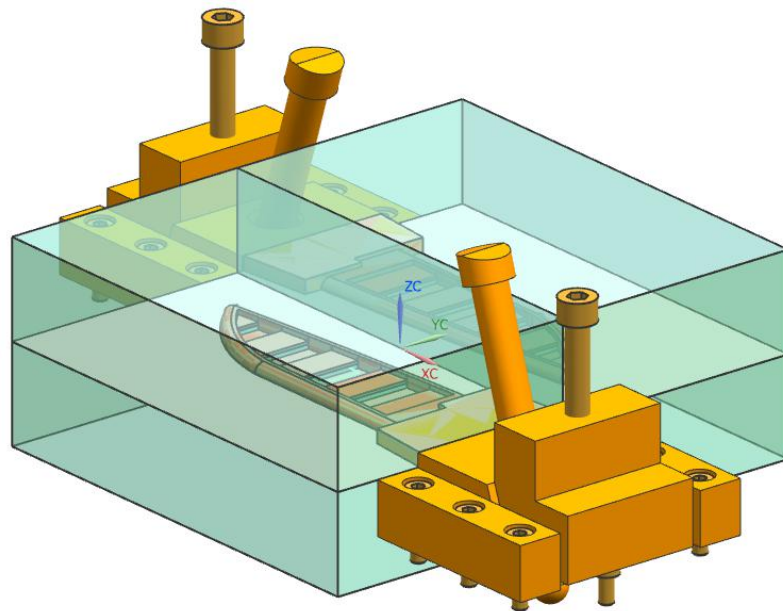
(4) 将模仁复制到模架中，并整理投影





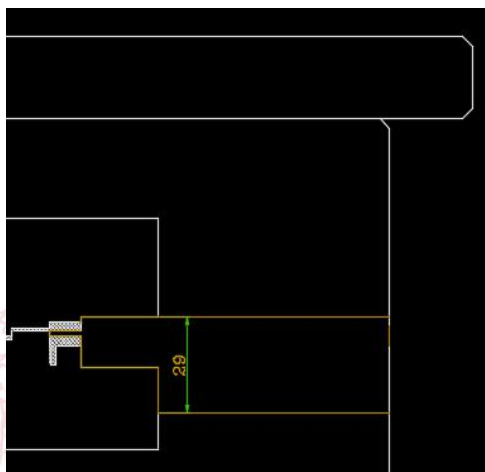
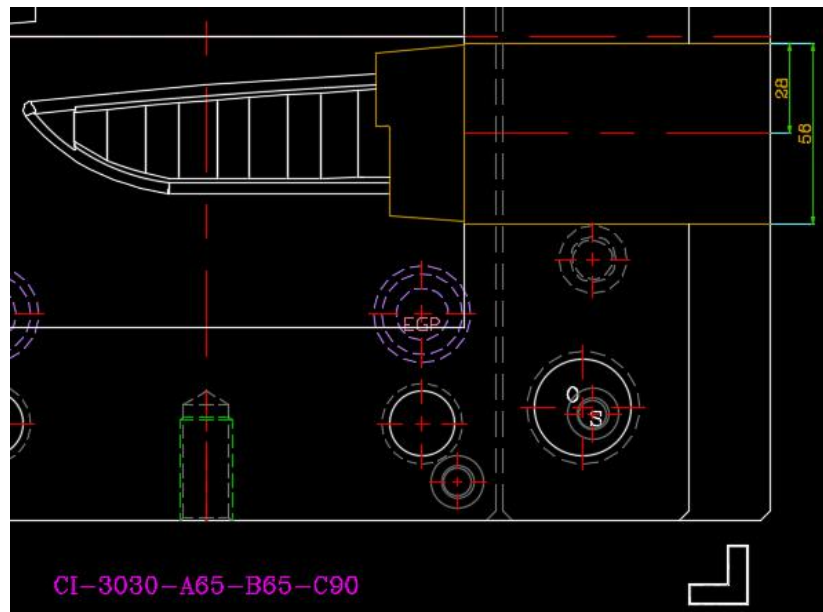
1 1

侧抽芯机构设计（AutoCad）



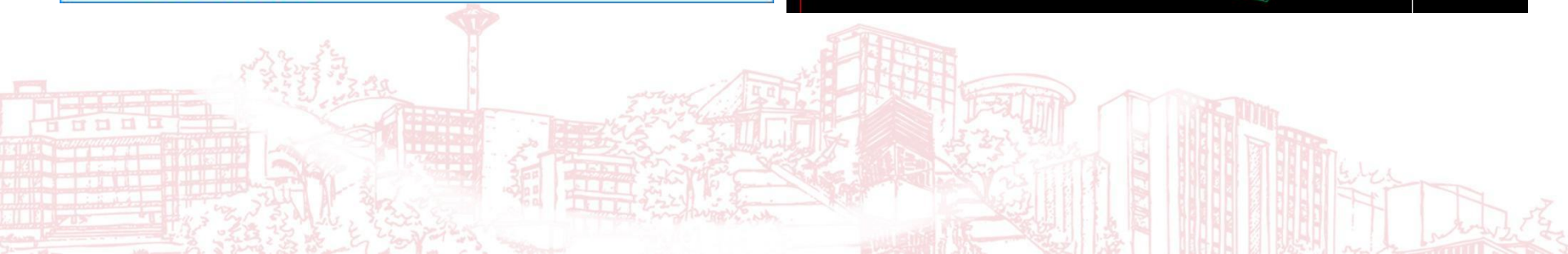
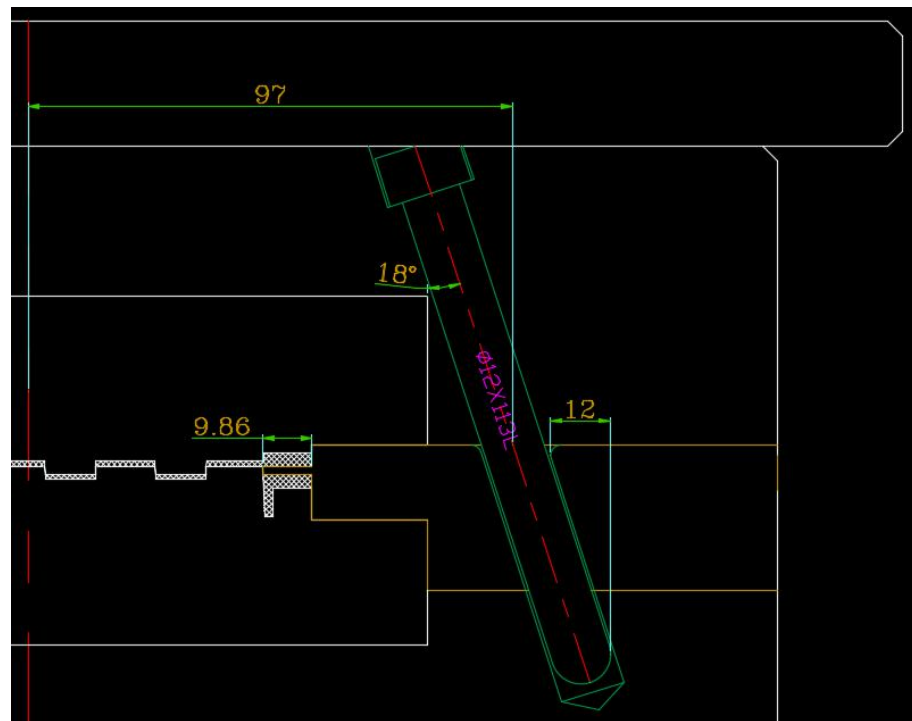
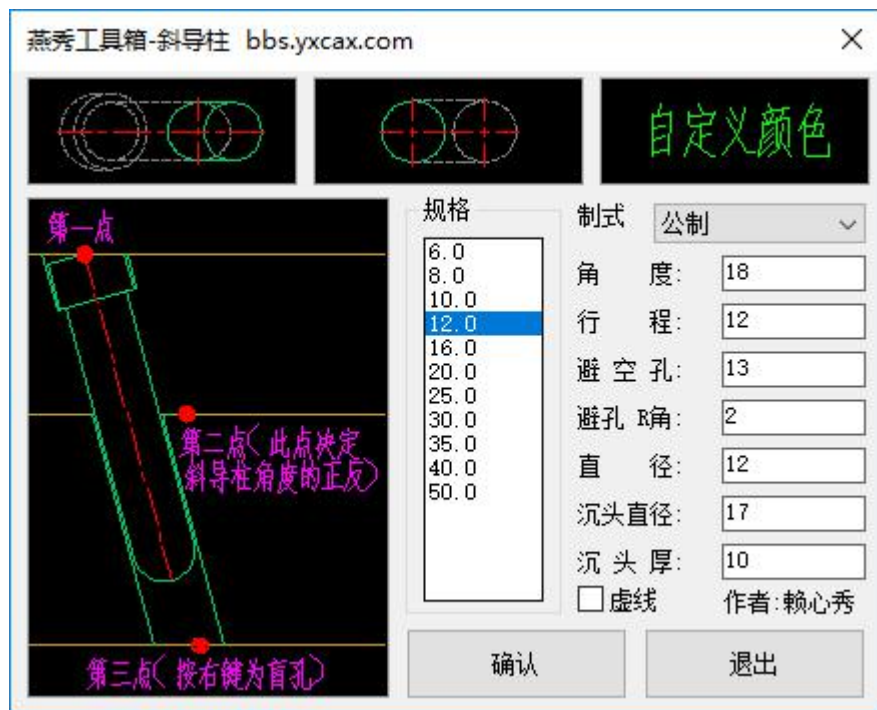


(1) 绘制滑块外形



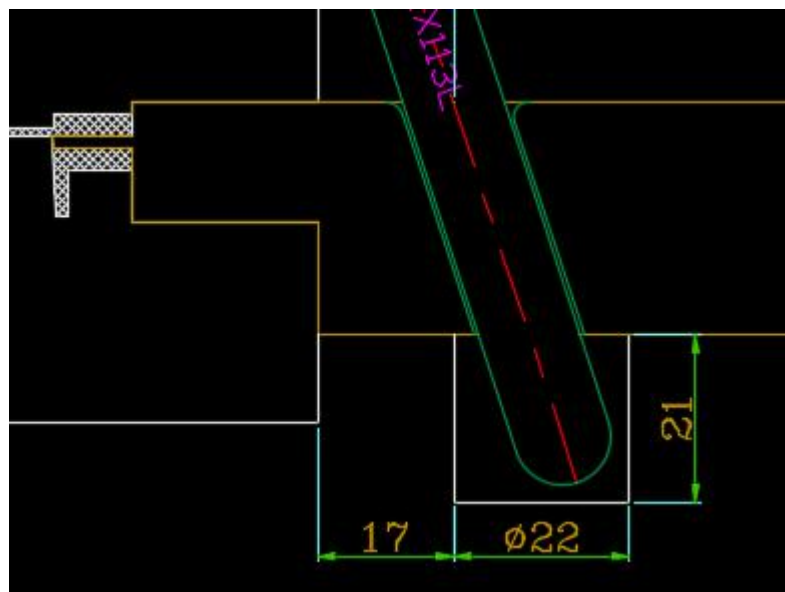


(2) 绘制斜导柱投影



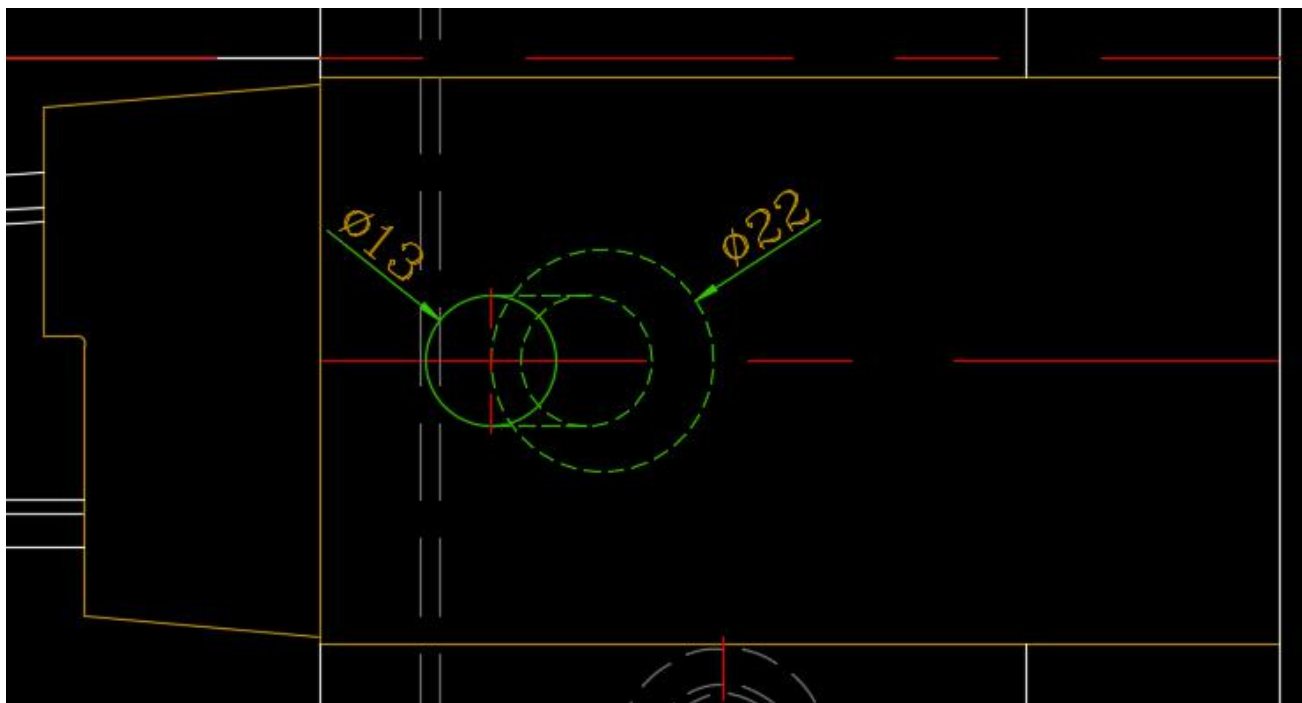


(3) 绘制斜导柱在B板的避空孔



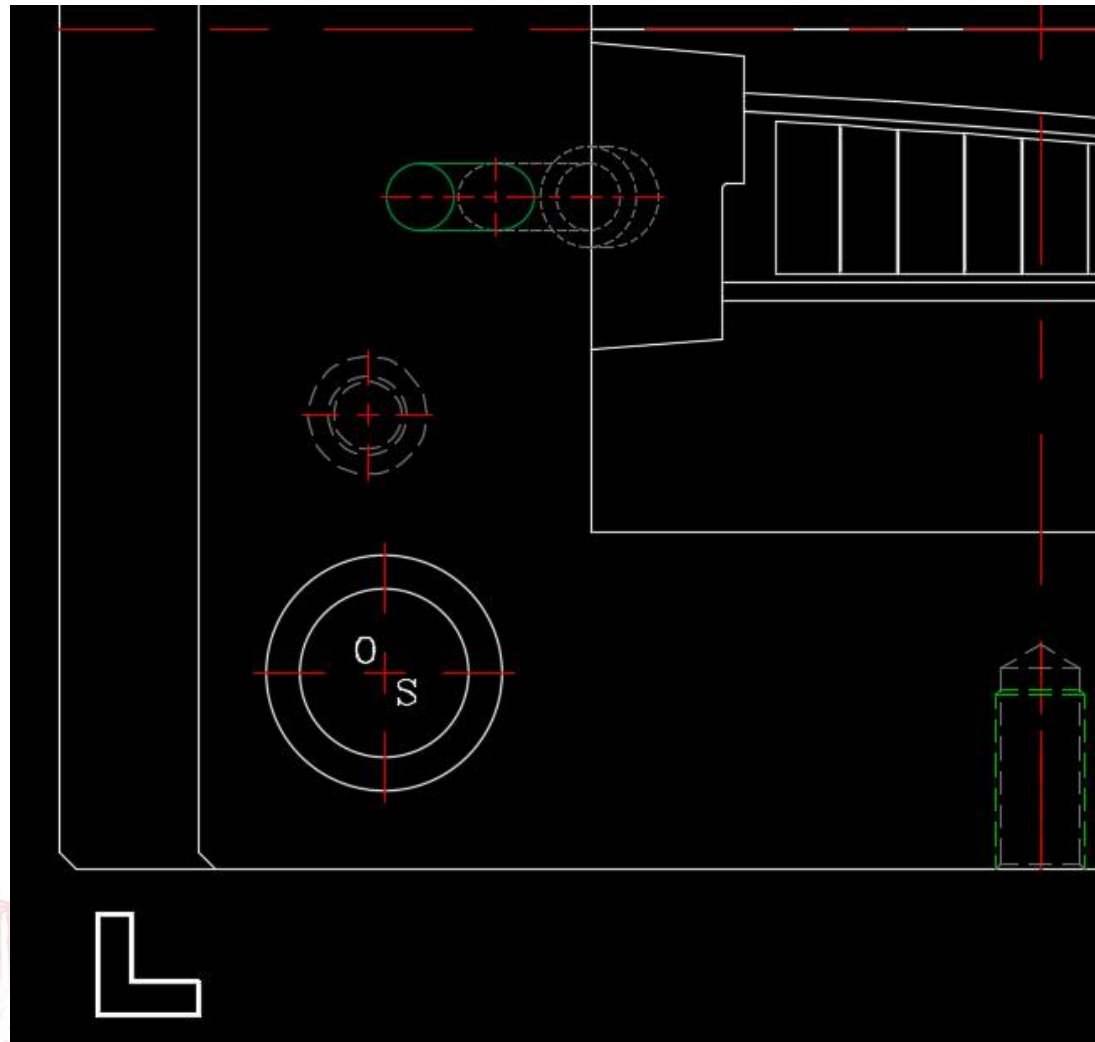


(4) 在下模视图中绘制滑块的斜孔与避空孔



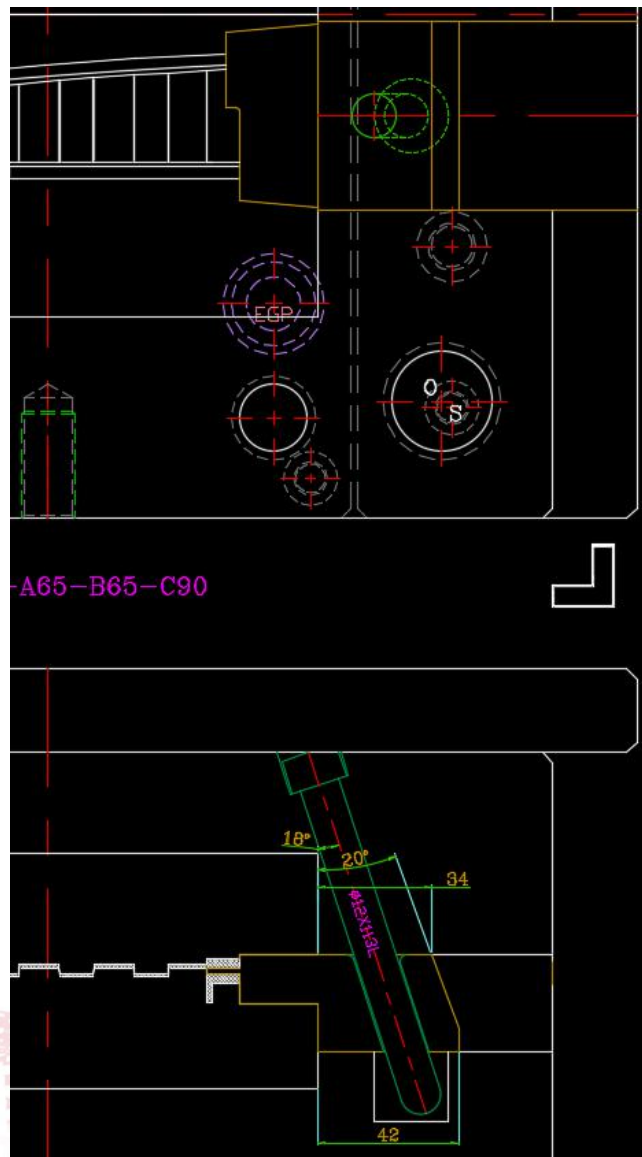


(5) 在上模视图中绘制斜导柱



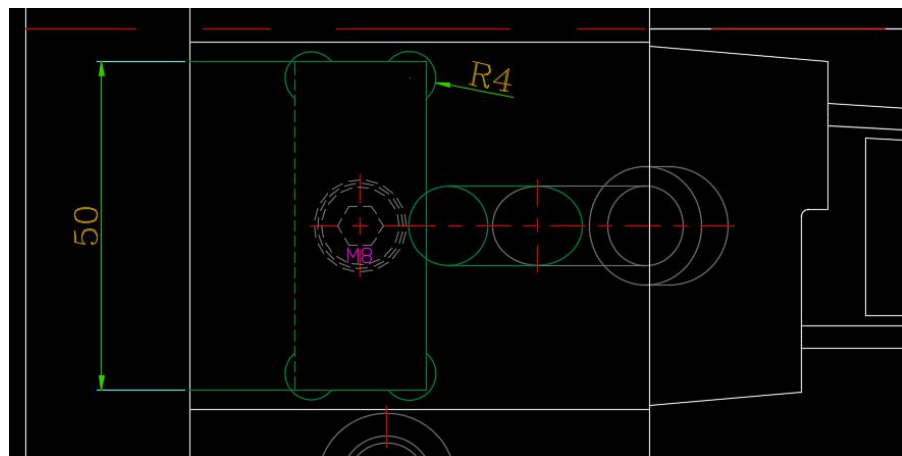
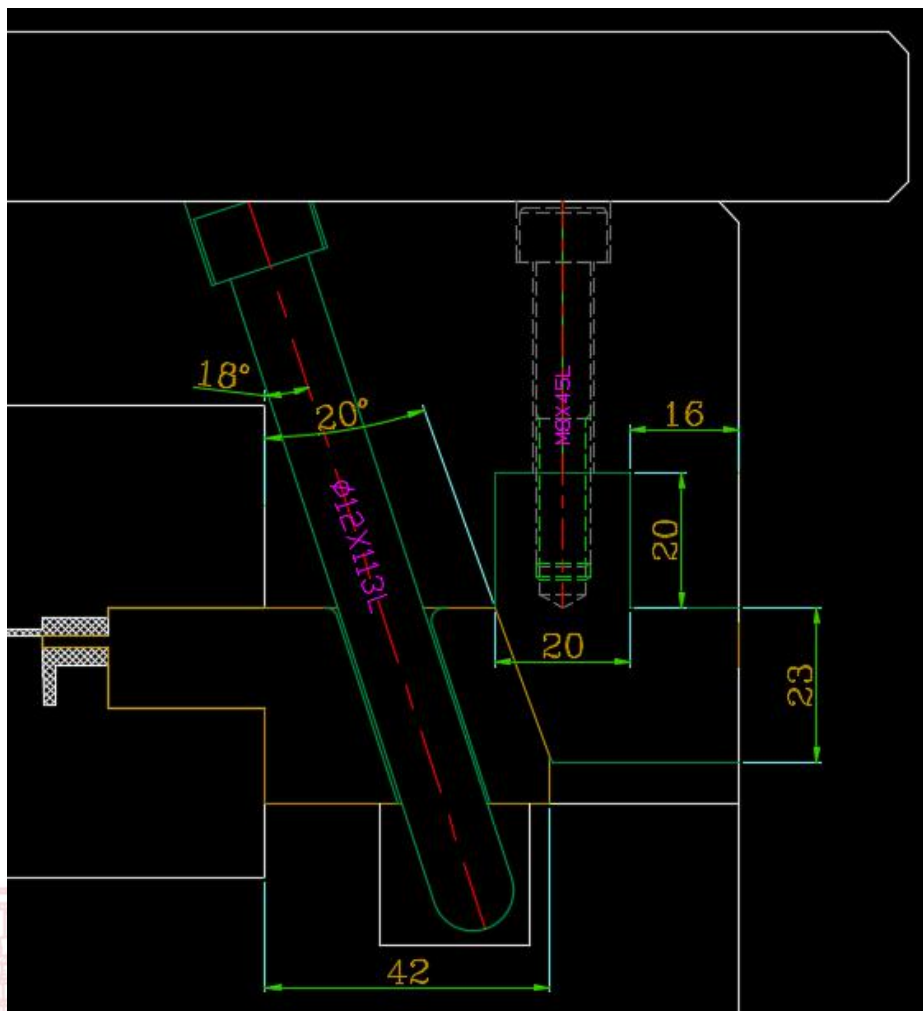


(6) 绘制滑块的楔紧面



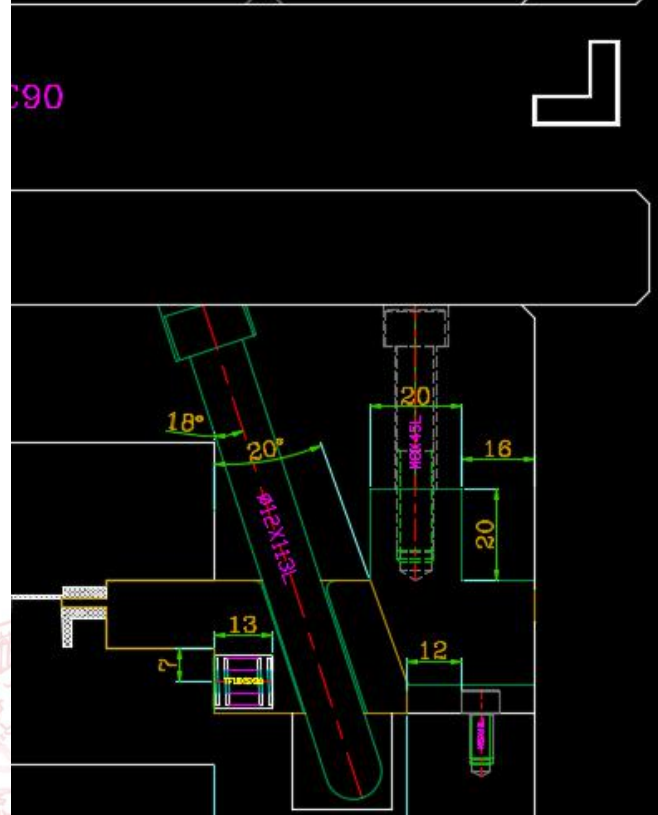
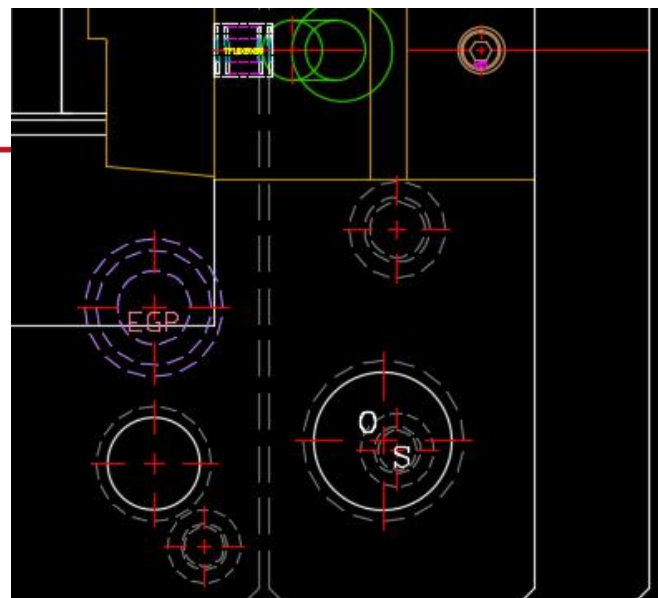
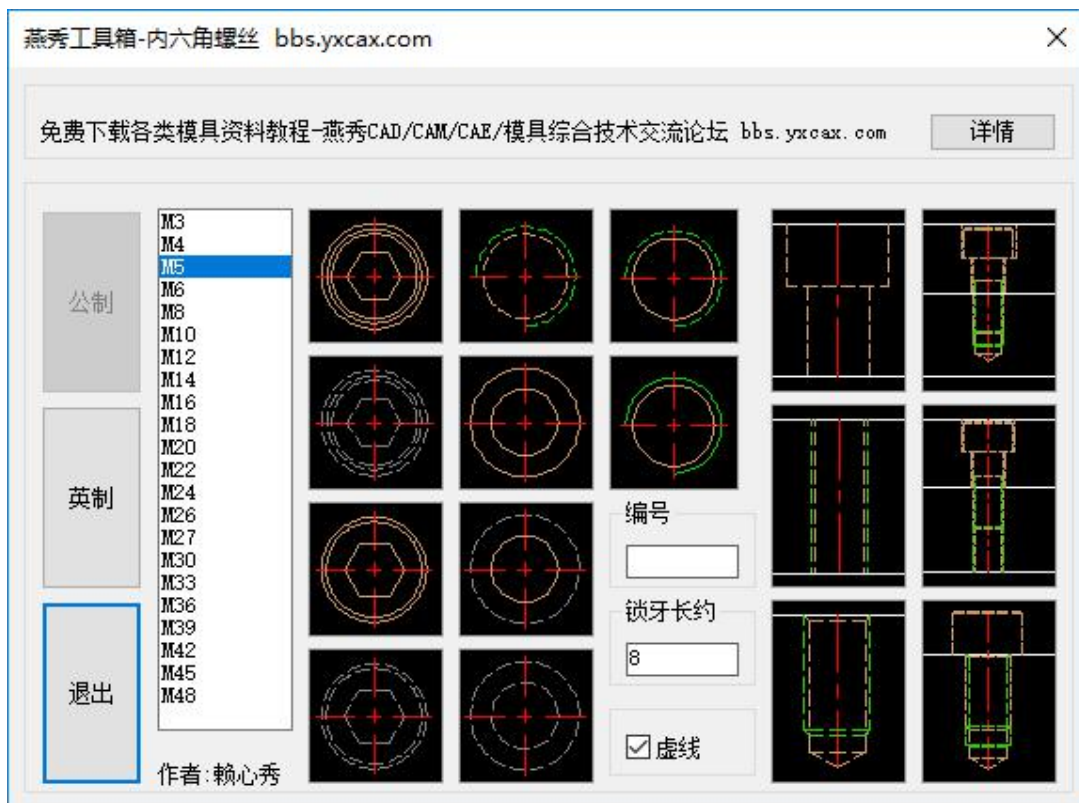


(7) 绘制楔紧块 (铲鸡)





(8) 绘制限位螺丝





(9) 绘制复位弹簧

燕秀工具箱-弹簧 bbs.yxcax.com

单位
mm

规格
TF 8X4X15
TF 8X4X20
TF 8X4X25
TF 8X4X30
TF 8X4X35
TF 8X4X40
TF 8X4X45
TF 8X4X50
TF 8X4X55
TF 8X4X60
TF 10X5X20
TF 10X5X25
TF 10X5X30
TF 10X5X35
TF 10X5X40
TF 10X5X45

类型
轻小载荷(黄)
轻载荷(蓝)
中载荷(红)
重载荷(绿)
极重载荷(紫)

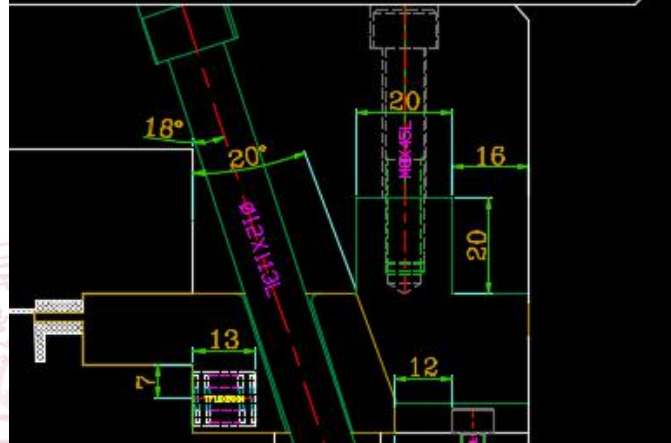
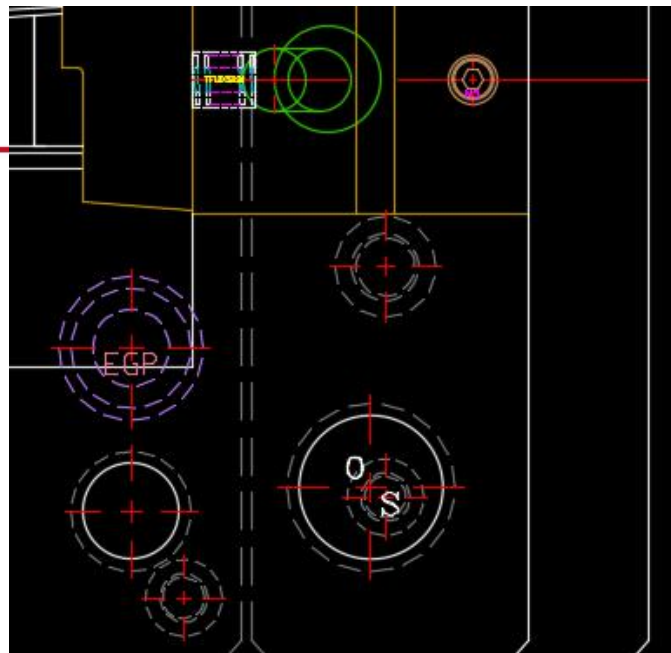
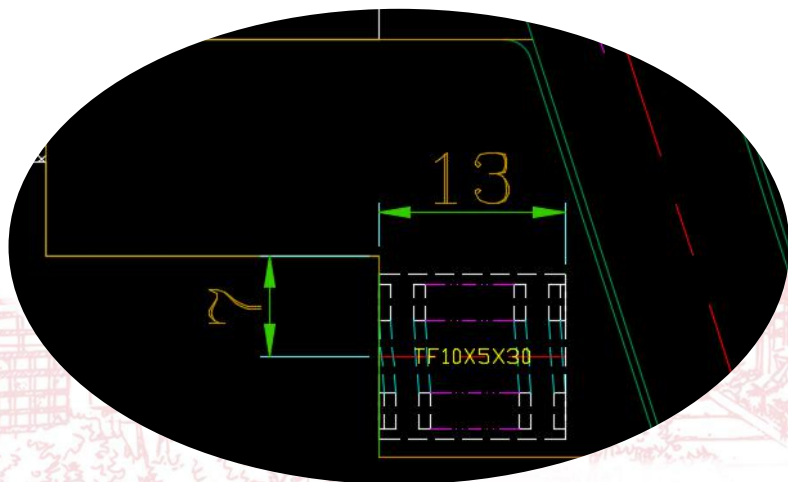
计算长度
预压长度: 5
弹簧行程: 12 自动
扩孔直径: 11.5

弹簧状态
 自由状态
 预压状态(如顶针板弹簧)
 压缩状态(如滑块弹簧)

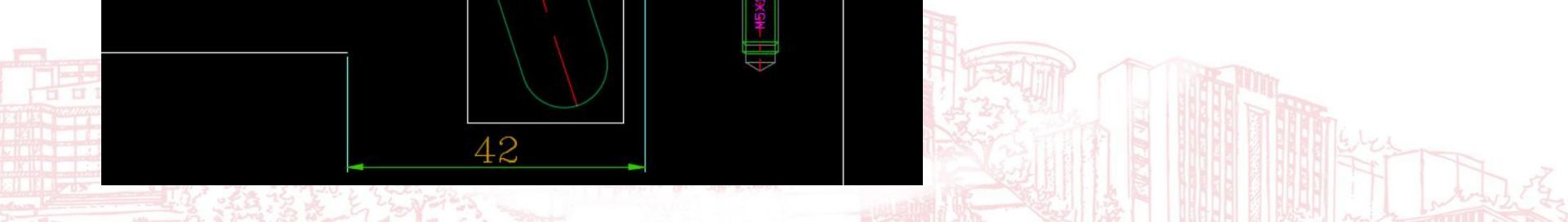
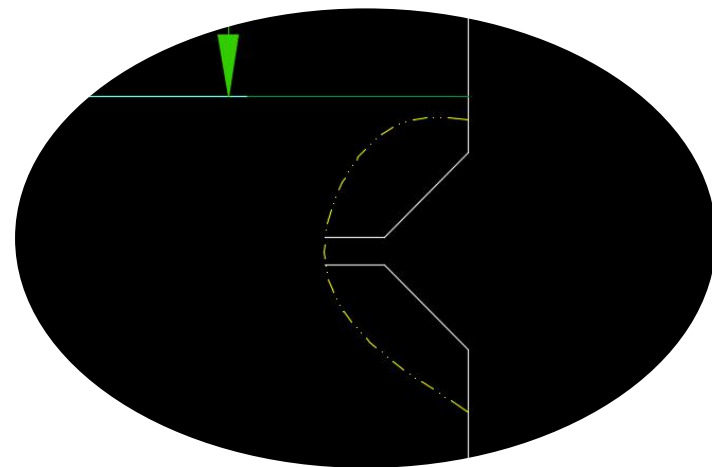
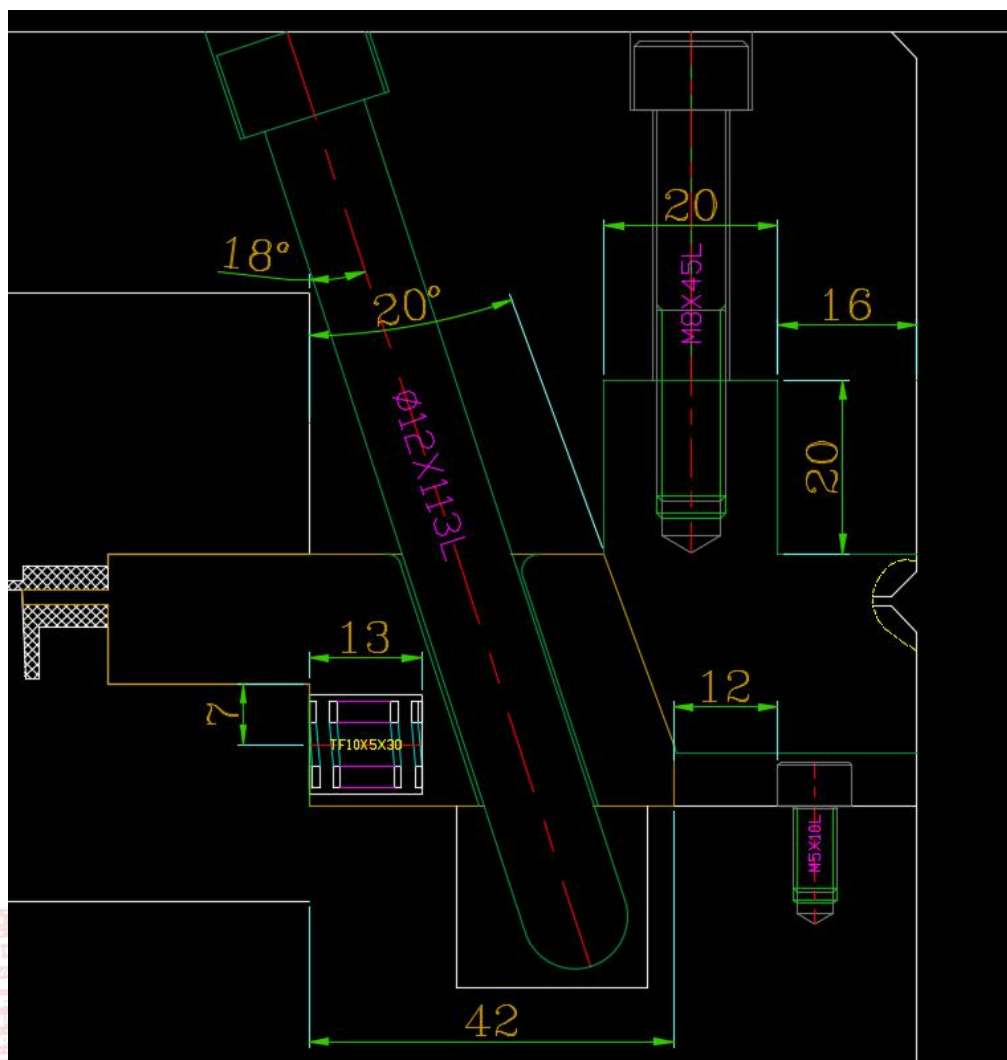
虚线

信息
规格: TF 10X5X30
最大压缩量: 17.4 mm
剩余压缩量: 0.4 mm
当前压缩量: 17 mm
压缩状态长度: 13 mm
30万次压缩量: 15 mm
50万次压缩量: 13.5 mm
100万次压缩量: 12 mm
预压状态载荷: 3.35 kg
压缩状态载荷: 11.39 kg
最大压缩载荷: 11.66 kg

作者: 赖心秀 模具技术论坛 确认 退出 视频

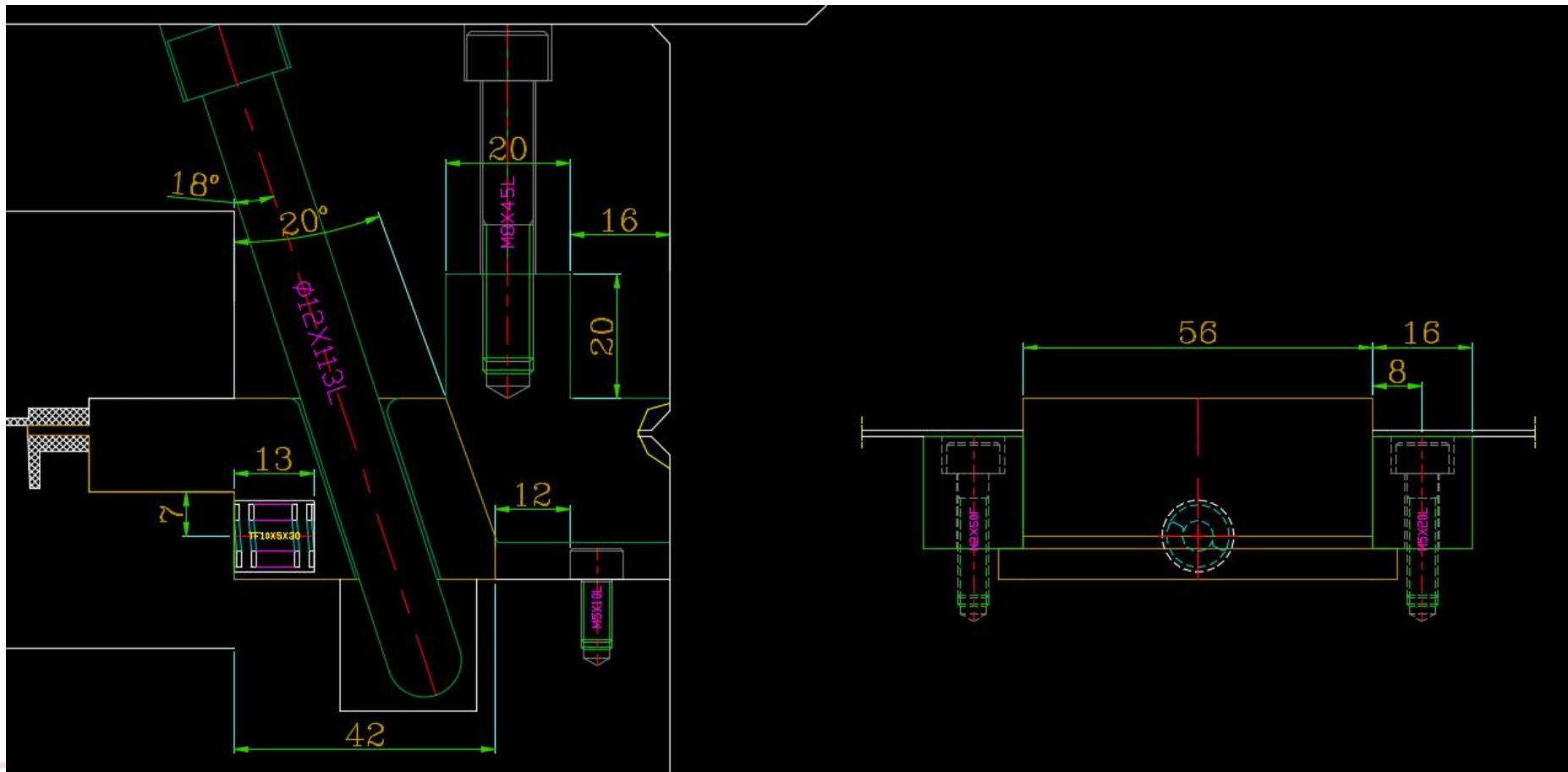


(10) 绘制A、B板在楔紧块处的局部视图



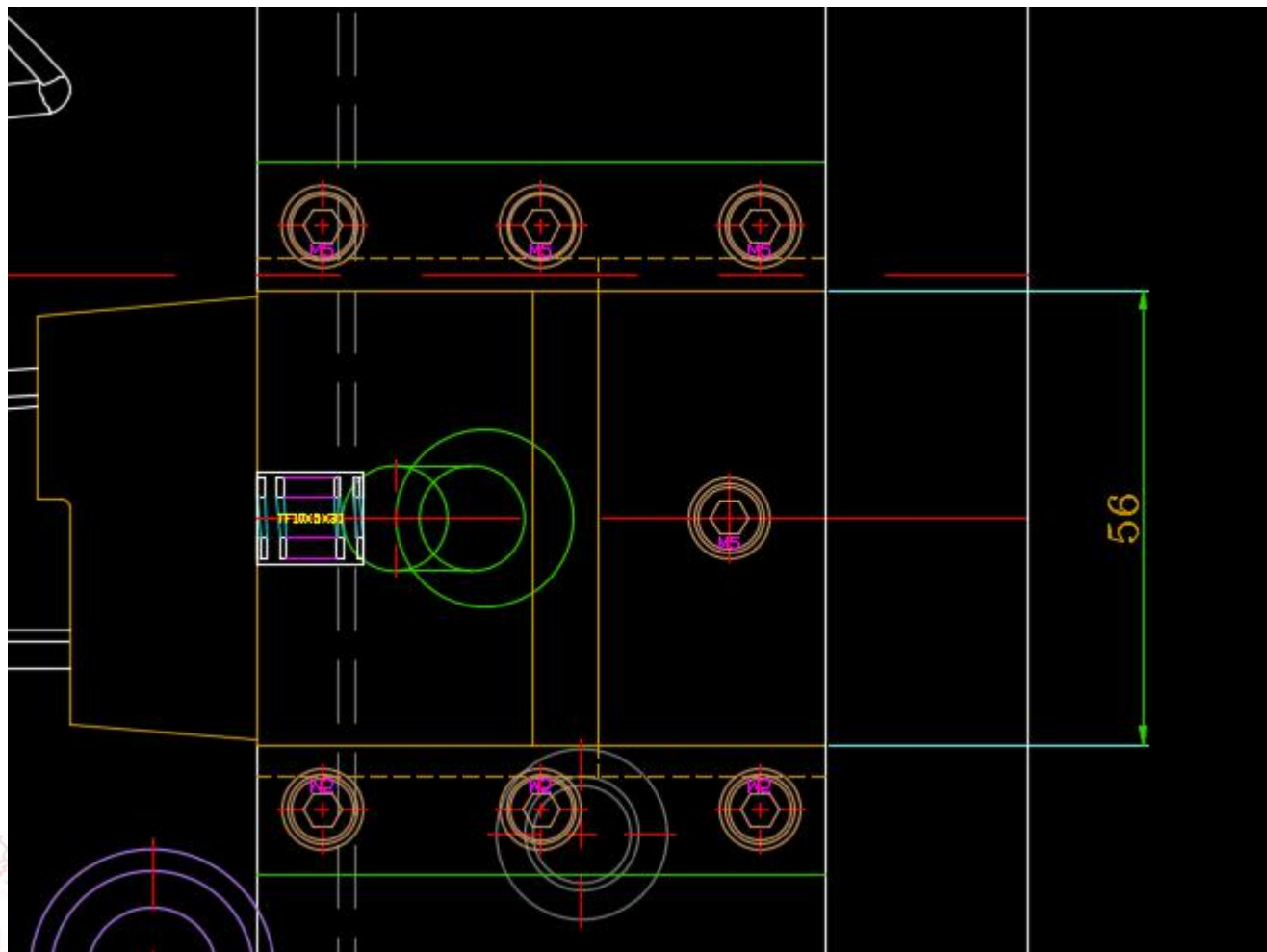


(11) 绘制滑块的侧面投影



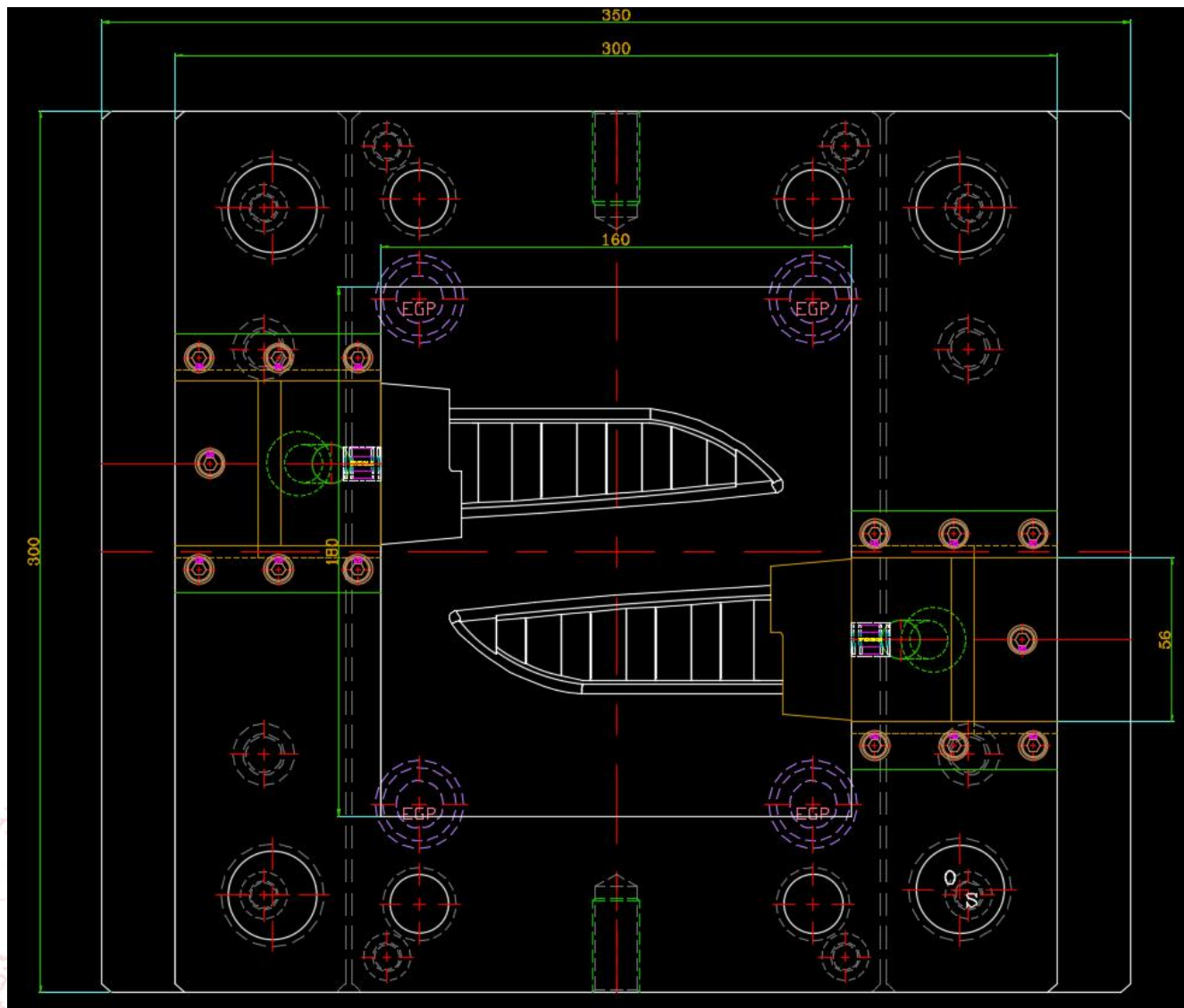


(12) 完善滑块的下模的投影





(13) 旋转复制滑块的下模的投影





(14) 旋转复制滑块的上模的投影

