

电工技能实训

基本控制电路实战训练

学习任务：三相交流异步电动机接触器联锁正反转控制电路的安装、调试与检修

适用年级 / 专业 / 班级： 19 机电一体化 1.2.3

19 工业机器人 1.2

19 医疗器械



5 学

时
任课教师：姚贵发

SOC3 : 三相异步电动机基本控制线路 (学生设计、安装和调试)

成果形式: 正确设计、安装和调试正反转控制电路。

考核方法: 设计安装控制电路, 设置故障与排除故障。

本次课学习重点:

1. 三相交流异步电动机改变旋转方向的原理;
2. 熟练设计、安装、调试和检修三相交流异步电动机正反转控制电路;
3. 安装电路的工艺按电工考证的考核要求执行;

一、电动机接触器联锁正反转在实际生产中的应用

电动机工业中就比较多，流水线需要电动机正反转、电梯的上下是需要正反转、各种缠电缆线的设备也是有正反转的绕线设备中需要正反转、打孔的钻床需要正反转等，应用广泛。

二、学习任务：三相交流异步电动机正反转控制电路的安装、调试与检修

1. 电动机实现正反转原理

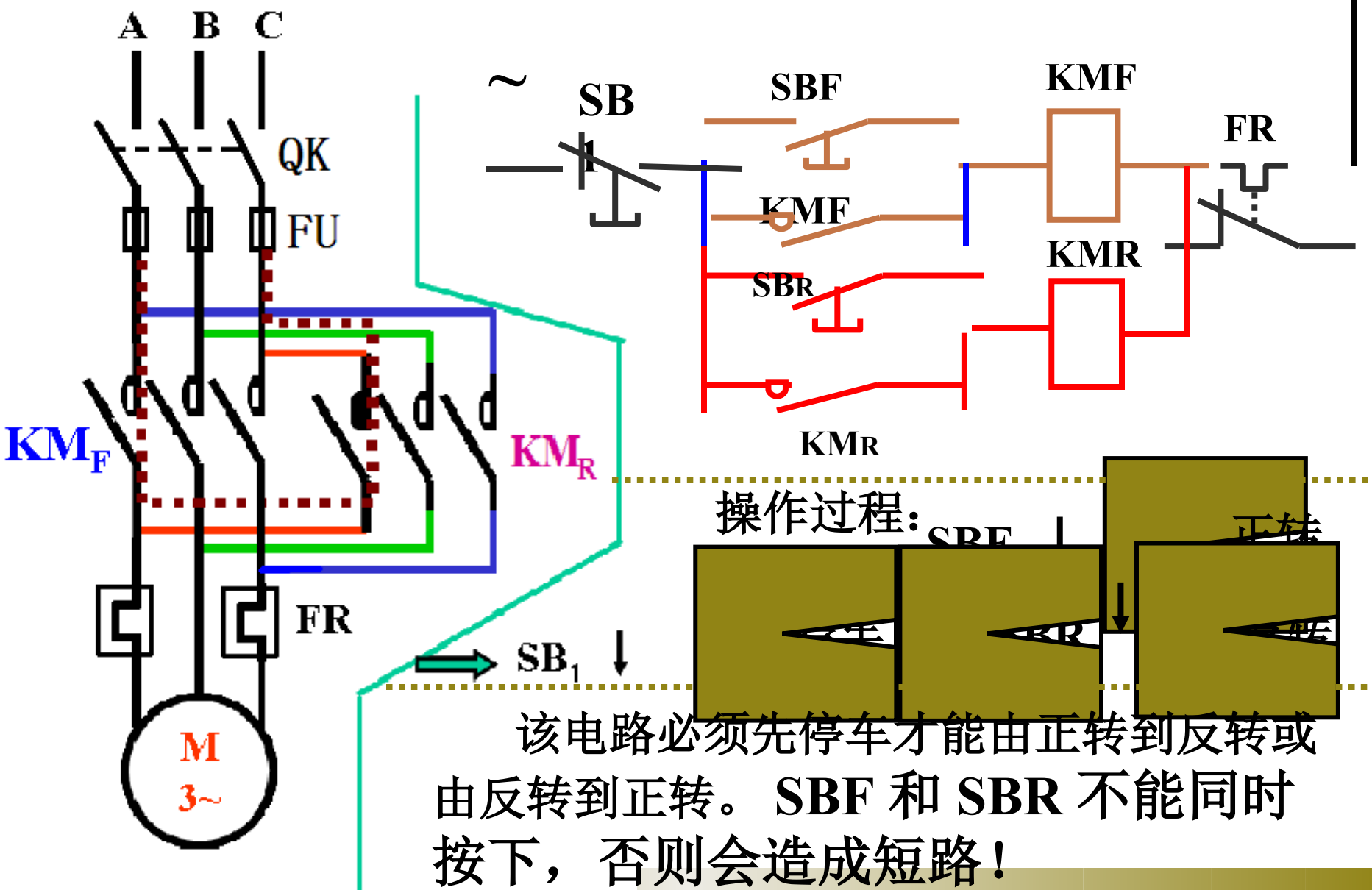
三相异步电动机要想使其反转，三相电源线，只要调换其中两相即可实现。那么，就需要多用一只接触器，将预先倒好相线的电源接到电机上。同时经过连锁触点断开正传的接触器，正反转的转换都由按钮控制接触器执行，两接触器必须互相连锁。以免损坏设备。

2. 根据设计正反转控制电路来选用电气元器件、检测和安 装

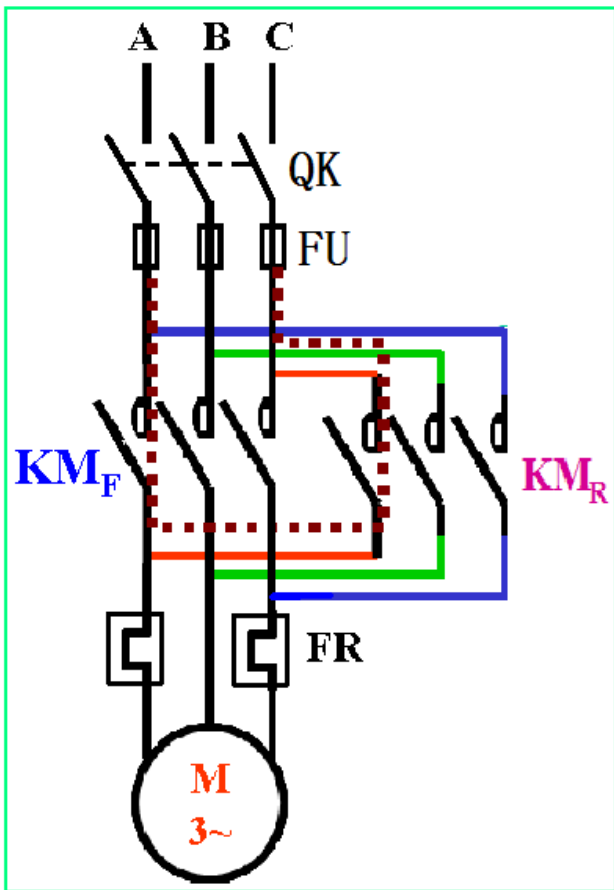
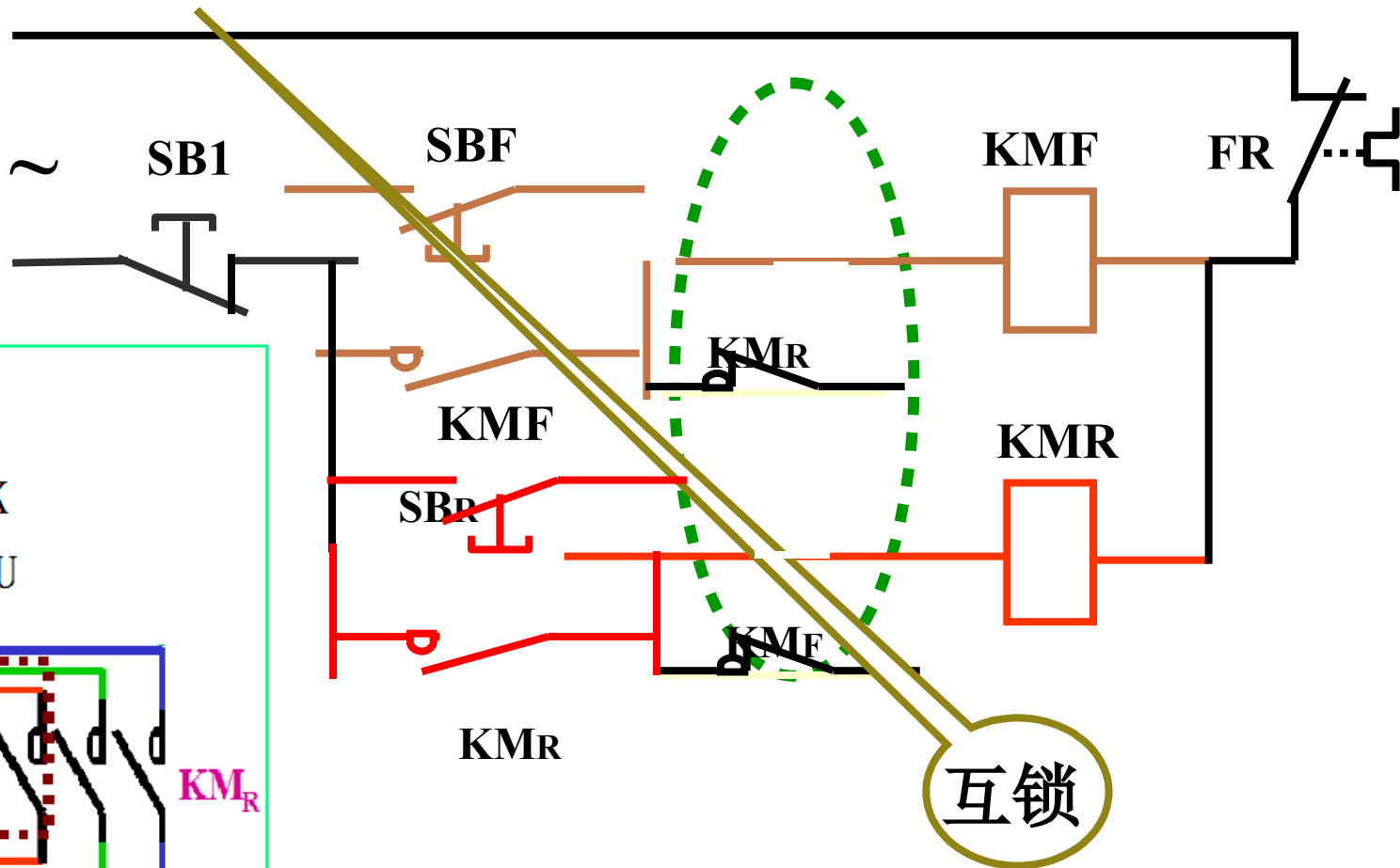
序号	元器件名称	型号—规格	数量	备注
1	螺旋式熔断器	RL-15	5	配熔体
2	低压断路器	DZ108-20/3	1	
3	交流接触器	CJT1-10/380	2	
4	热继电器	JR36-20	1	
5	复合按钮	LA4-3H	3	
6	塑料导线	BV-1mm ²	8m	控制电路使用
7	塑料导线	BV-2.5mm ²	10m	主电路使用
8	塑料导线	BVR-0.75mm ²	6m	按钮使用
9	接线端子排	JX3-1012	1	
10	三相交流异步电机	Y112M 1440r/min	1	
11				
12				

3. 设计三相交流异步电动机实现正反转的控制电路

(1) 按钮控制电动机的正反转

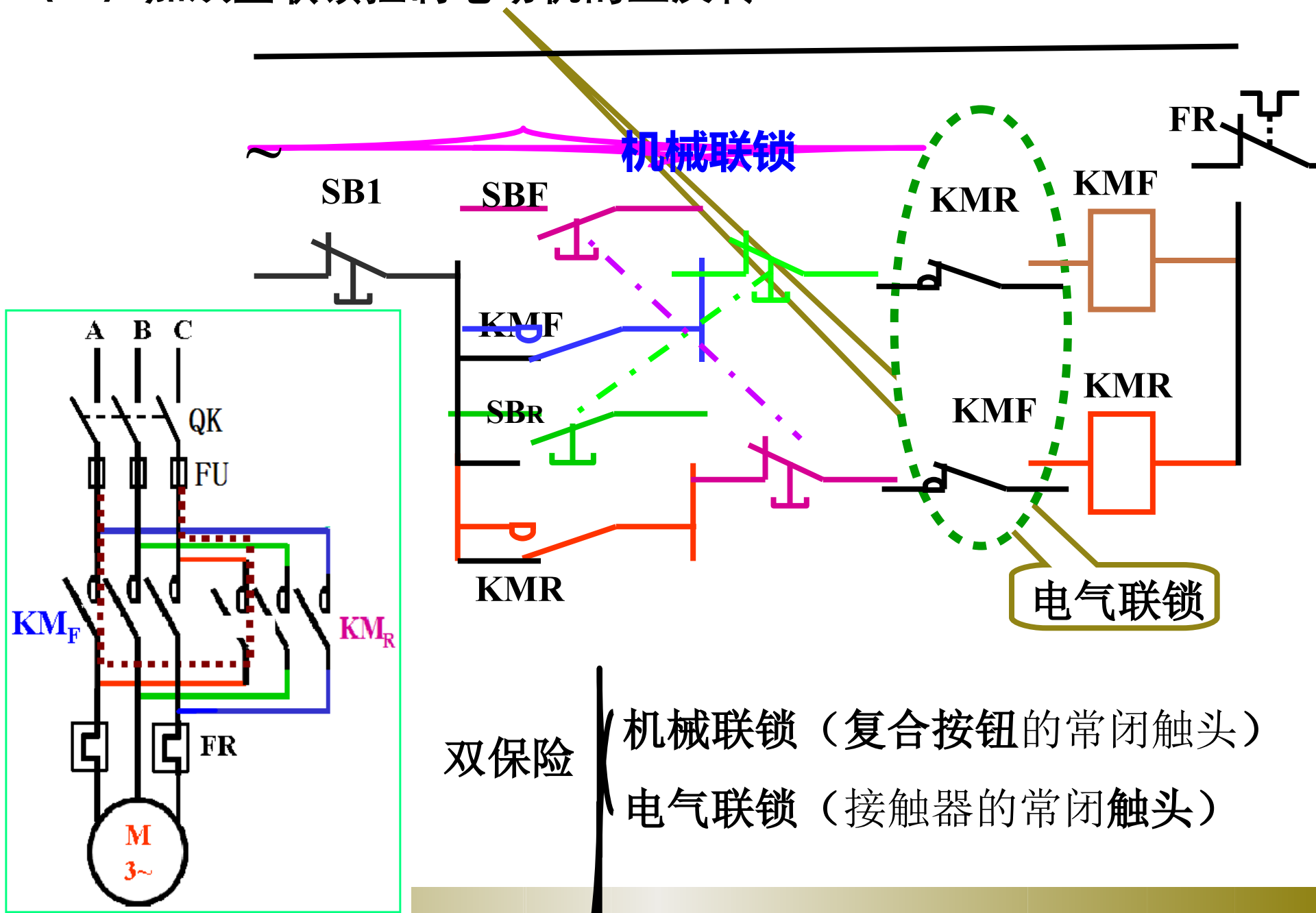


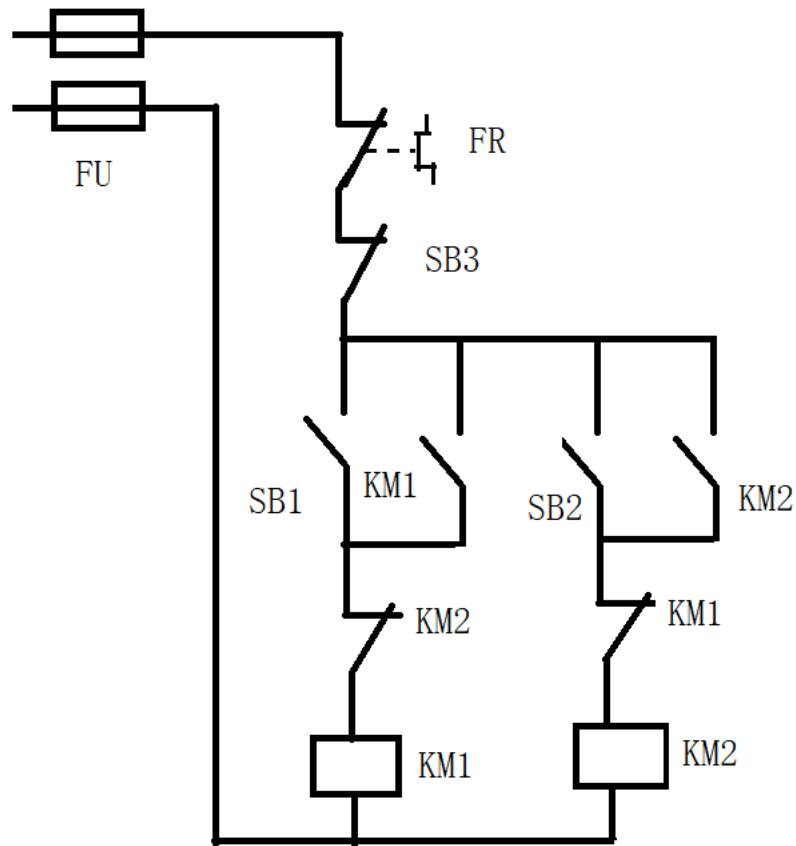
(2) 加联锁控制电动机的正反转



电器联锁 (互锁) 作用: 两个接触器的辅助常闭触头互相控制。正转时, SBR 不起作用; 反转时, SBF 不起作用。从而避免两接触器同时工作造成主回路短路。

(3) 加双重联锁控制电动机的正反转





4. 设置三相交流异步电动机接触器联锁正反转控制电路故障，学生排除故障

(1) 设置与排除线路跳闸故障

(2) 设置与排除电动机不能反转

(3) 设置与排除电动机不能连续运行

5. 安装电路的考核要求

(1) 按图纸的要求进行正确熟练地安装；元件在配线板上布置要合理，安装要准确紧固，美观，导线要进线槽，正确使用工具和仪表。

(2) 按钮盒不固定在板上，电源和电机配线，按钮接线要接到排上，进出线槽的导线要有端子标号，引出端要用别径压端子。

(3) 安全文明操作。

(4) 在考核过程中要注意人身安全。

三、本次课小结

1. 理论与实训相结合充分发挥学生积极性，在实训中加深了理论的掌握；
2. 接触器正反转控制线路的安装与调试是机床控制线路的基本线路和其它地方的应用，对今后复杂电路的学习打下了坚实基础；
3. 进一步强化学生的实训强度与实训监督管理力度，使每位学生掌握这些技能；

四、布置作业

1. 电动机正反转任意改变两相序就可以改变电动机的转向，任意改变三相序也可以改变电动机的转向吗？
2. 在正反转控制线路中，为避免线路出现短路故障，应如何设置？

谢谢!

