

产品三维设计



项目 5-2-3 圆盘出图

工作任务：

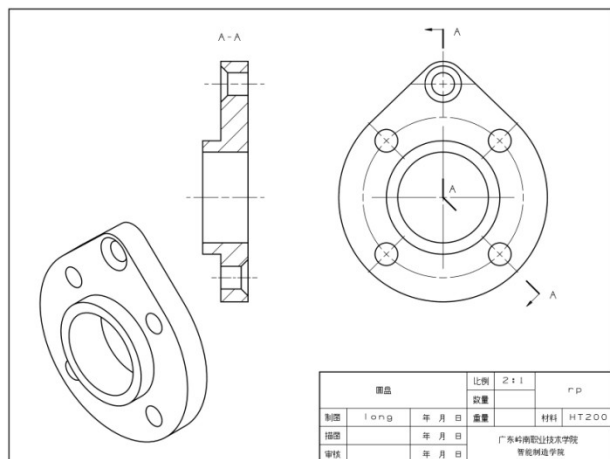
根据圆盘模型出
工程图

能力目标：

能综合运用 NX12 进行圆盘的工程图出图。

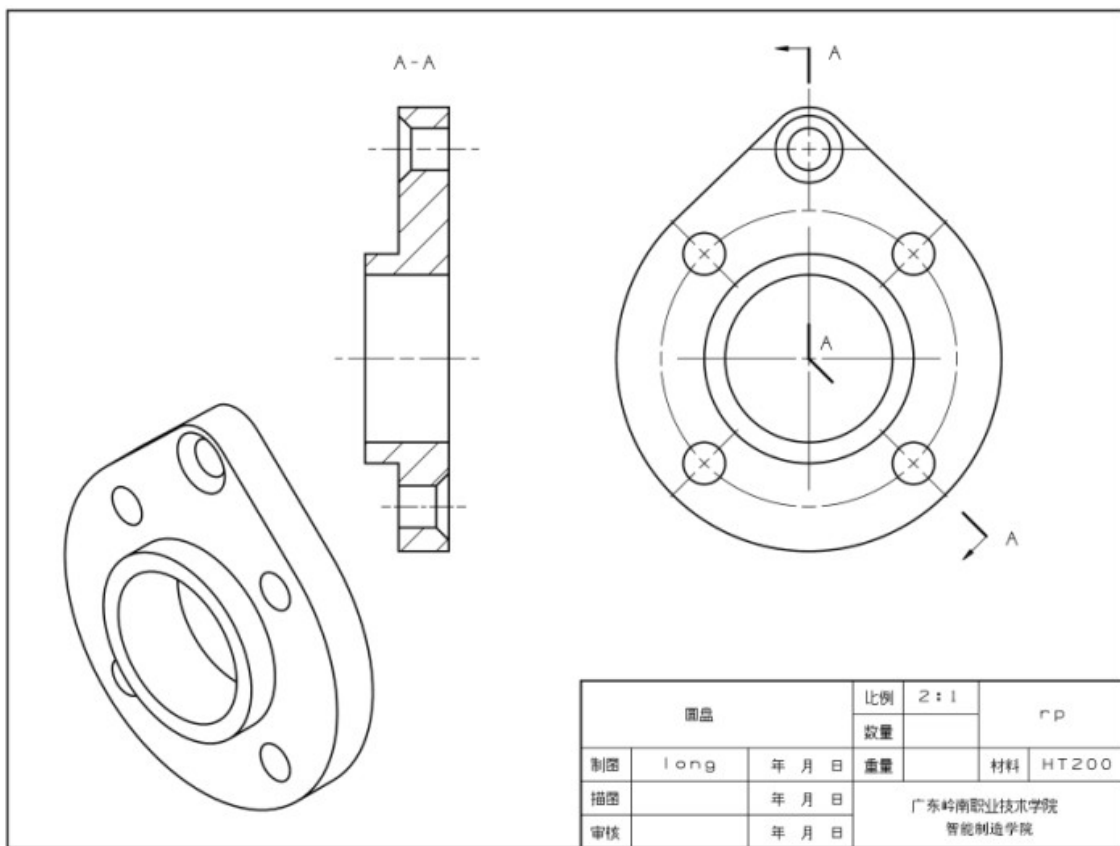
知识目标：

- 圆盘制图模式导入 A3 图框
- 基本视图、旋转剖视图





一、产品分析



形态特点:

由基本视图和旋转剖表示结构

➤ 读图

- 主体特征
- 细节结构
- 组成关系

基本视图

A 旋转剖视图

B 轴测视图





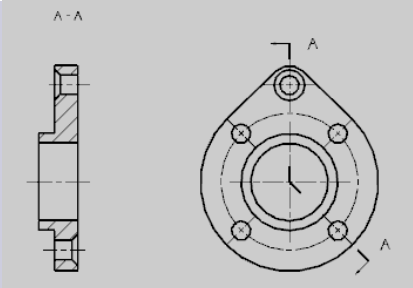
二、出图步骤

序号	内容	图示	命令工具
1	调入 A3 图框		导入部件
2	添加轴测图		基本视图
3	添加左视图		基本视图





二、出图步骤

序号	内容	图示	命令工具
4	添加旋转视图	 The image shows a technical drawing of a mechanical part. On the left is a vertical cross-section labeled 'A-A' at the top. On the right is a rotated view of the same part, showing a circular face with four holes. The rotated view is also labeled 'A' at the top and bottom right.	剖视图





三、小结

1. 项目总结

- 1) 圆盘制图导入 A3 图框
- 2) 运用基本视图、旋转剖视图

