

产品三维设计



项目 5-2-5 连接座出图

工作任务:

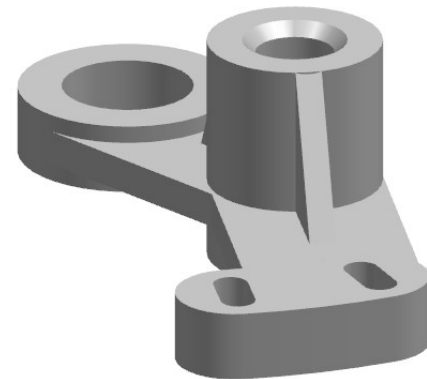
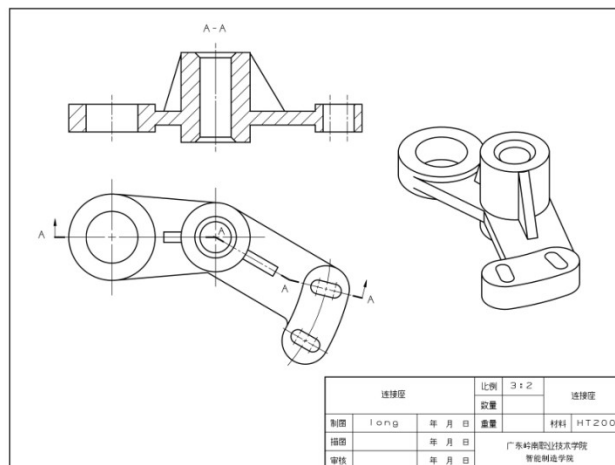
根据连接座模型
出工程图

能力目标:

能综合运用 NX12 进行连接座的工程图出图。

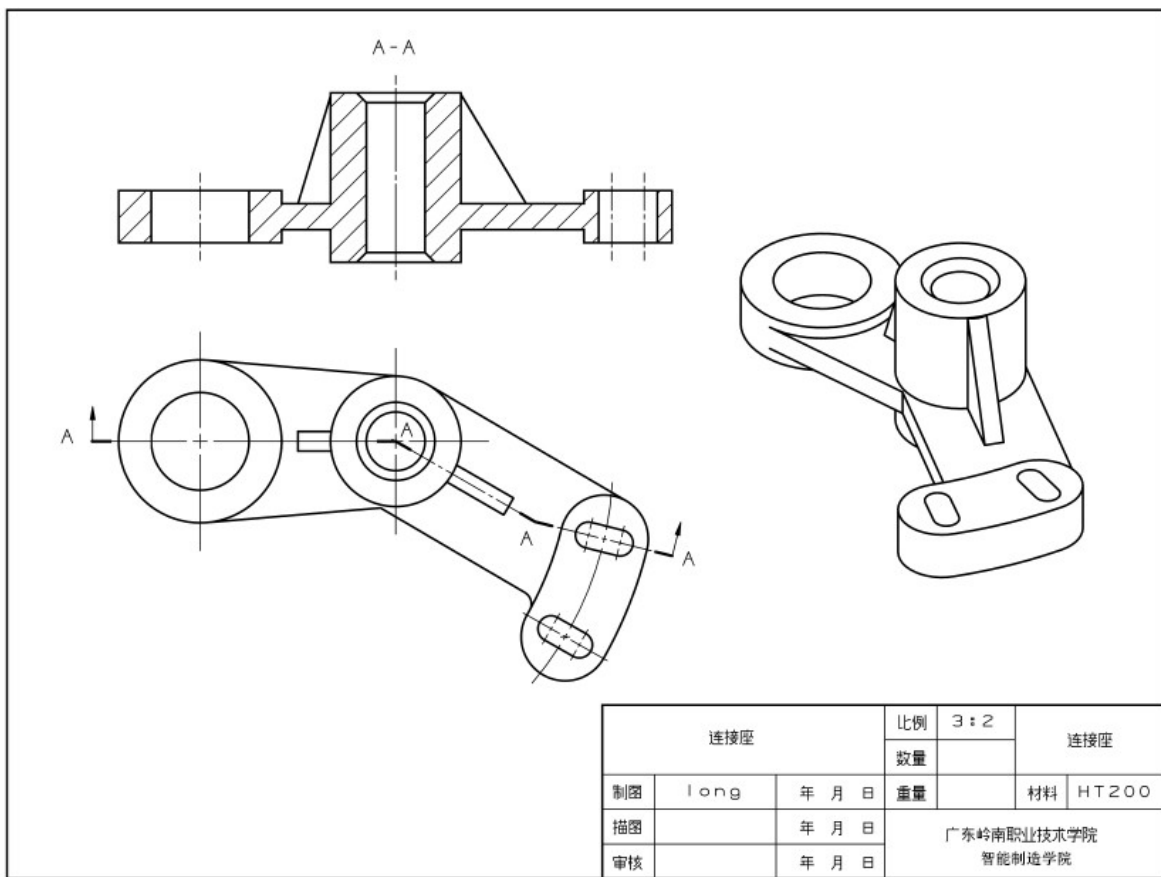
知识目标:

- 连接座制图模式导入 A3 图框
- 基本视图、复合（展开）剖视图





一、产品分析



形态特点:

由基本视图和复合剖表示结构

➤ 读图

- 主体特征
- 细节结构
- 组成关系

基本视图

A 复合剖视图

B 轴测视图





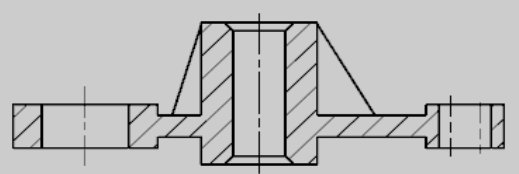
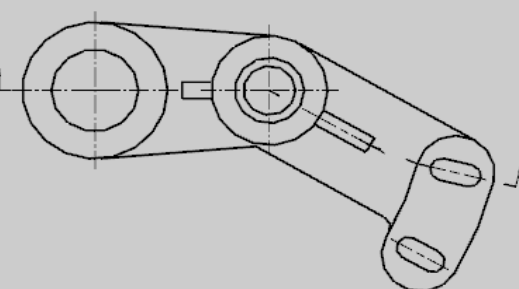
二、出图步骤

序号	内容	图示	命令工具
1	调入 A3 图框		导入部件
2	添加轴测图		基本视图
3	添加俯视图		基本视图





二、出图步骤

序号	内容	图示	命令工具
4	添加点对点对视图	 	剖视图





三、小结

1. 项目总结

- 1) 连接座制图导入 A3 图框
- 2) 运用基本视图、点对点剖视图

