

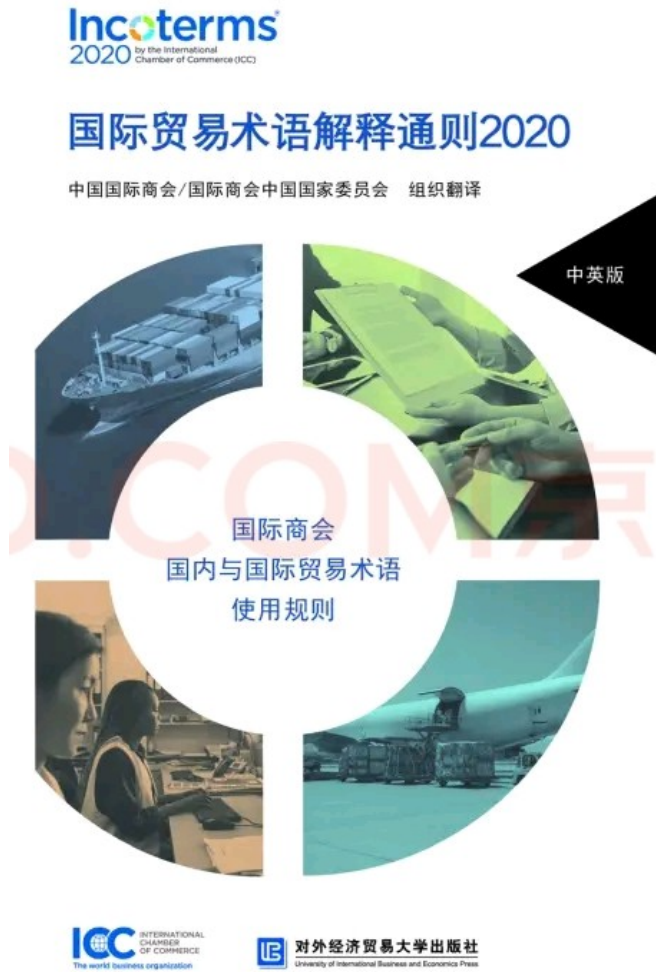


2

《2020 通则》 规定的贸易术语



《2020 国际贸易术语解释通则》



《2020 通则》基本框架

卖方义务

买方义务

- A1 提供符合合同的货物
- A2 许可证、核准书和手续
- A3 运输和保险合同
- A4 交付货物
- A5 风险转移
- A6 费用划分
- A7 通知买方
- A8 交货证明、运输单据或具有同等效力的电子信息
- A9 检验、包装、标记
- A10 其他义务

- B1 支付货款
- B2 许可证、核准书和手续
- B3 运输合同
- B4 收取货物
- B5 风险转移
- B6 费用划分
- B7 通知卖方
- B8 交货证明、运输单据或具有同等效力的电子信息
- B9 货物检验
- B10 其他义务

学习内容

Learning content

01

《2020 通则》六个常用贸易术语

02

《2020 通则》其他贸易术语



《2020 通则》六个常用贸易术语



Empty rectangular box for content.

Empty rectangular box for content.

1

《2020 通则》六个常用贸易术语



FOB | Free On Board

FOB (insert named port of shipment) Incoterms® 2020, 船上交货 (指定装运港), 是指卖方必须在约定的日期或按买方所通知的约定期限内的交货时间在指定装运港将货物装上船, 该船舶由买方指定, 或取得已经如此交付的货物即完成交货, 有关货物灭失或损坏的风险从货物装上该船舶时起转移给买方, 此后所产生的一切费用由买方承担。

FOB 广州黄埔





思考题



中国某公司出口一批货物到德国，途中货物遭遇暴风雨而全部损失，买卖双方因买方是否该支付货款而发生争执：

如果成交的贸易术语是 FOB ，该如何处理这个问题？



CFR | Cost and Freight

- **CFR (insert named port of destination) Incoterms® 2020**，**成本加运费（指定目的港）**，是指卖方必须在合同规定的装运期内在装运港将货物装上船，或取得已经如此交付的货物，有关货物灭失或损坏的风险从货物装上船时起转移给买方，卖方还需订立把货物运至指定目的港的运输合同并支付运费。
- **CFR 美国纽约**



思考

CFR 与 FOB 买卖双方的义务有何不同？

出口报关手续
及有关费用

进口报关手续
及有关费用

卖方在
何地交货

风险划分界限

租船或订舱手续
及有关的运费、
保险费

1

《2020 通则》六个常用贸易术语



CIF| Cost Insurance and Freight

CIF (insert named port of destination) Incoterms® 2020，**成本、保险费加运费（指定目的港）**，是指卖方必须在合同规定的装运期内在装运港将货物装上船，或取得已经如此交付的货物，有关货物灭失或损坏的风险从货物装上船时起转移给买方，卖方还需订立把货物运至指定目的港的运输合同及支付运费，并负责订立货运保险合同及支付保险费。

CIF 德国汉堡



思考

请填写以下表格

	装上船后风险	租船订舱、支付运费	购买保险支付保费
FOB	?	?	?
CFR	?	?	?
CIF	?	?	?



思考

请填写以下表格

	装上船后风险	租船订舱、支付运费	购买保险支付保费
FOB	买方	买方	买方
CFR	买方	卖方	买方
CIF	买方	卖方	卖方

FCA | Free Carrier

- **FCA (insert named place of delivery) Incoterms® 2020, 货交承运人 (指定交货地点)**, 是指卖方在约定的日期或期限内在其营业场所或其他指定地点将货物交给买方指定的承运人或其他人时即完成交货。买卖双方应尽可能明确指定交货地点的具体位置, 有关货物灭失或损坏的风险于该地点交给买方指定的承运人或其他人时转移给买方。
- **FCA 广州白云机场**

1

《2020 通则》六个常用贸易术语



CPT | Carriage Paid To

- **CPT (insert named place of destination) Incoterms® 2020**，**运费付至 (指定目的地)**，是指卖方必须订立将货物运往指定目的地的运输合同并支付相关的运费，并且需在约定的日期或期限内将货物交给与卖方签订运输合同的承运人，或取得已经如此交付的货物，即完成交货义务。有关货物灭失或损坏的风险从货物移交给承运人时起转移给买方。
- **CPT 德国柏林**

1

《2020 通则》六个常用贸易术语



CIP | Carriage and Insurance Paid To

- **CIP (insert named place of destination) Incoterms® 2020 , 运费加保险费付至 (指定目的地) , 是指卖方要订立将货物运往指定目的地的运输合同并支付运费, 订立货物运输保险合同并支付保险费, 并且需在约定日期或期限内将货物交给与卖方签订运输合同的承运人, 或取得已经如此交付的货物, 即完成交货义务。有关货物灭失或损坏的风险从货物移交给承运人时起转移给买方。**
- **CIP 德国柏林**

EXW | Ex Works

- **EXW (insert named place of delivery) Incoterms® 2020, 工厂交货**
(指定交货地点)，是指卖方在约定的日期或期限内在其营业场所或其他指定地方
(如工厂、工场、仓库等) 将货物交给买方处置，即履行了交货义务。卖方不需负责将货物装上任何前来接收货物的运输工具，需要清关时，卖方也不负责办理出口清关手续。买方承担自指定交货地点提取货物起至目的地所需的一切费用和 risk。
- **EXW 工厂地点**

FAS | Free Alongside Ship

- **FAS (insert named port of shipment) Incoterms® 2020, 船边交货**
(指定装运港)，是指卖方要在约定的日期或按买方所通知的约定期限内的交货时间将符合合同规定的货物交到指定装运港船边（例如，置于码头或驳船上），该船舶由买方指定，或取得已经如此交付的货物即完成交货。
- **FAS 装运港**

DAP | Delivered at Place

- **DAP (insert named place of destination) Incoterms® 2020**，**目的地交货（指定目的地），是指卖方必须签订运输合同或安排货物运输，在约定日期或期限内将货物运至指定目的地，将置于目的地运输工具上的货物交给买方处置时起即完成交货，此时卖方只需做好卸货准备而无需负责卸货。**
- **DAP 目的地**

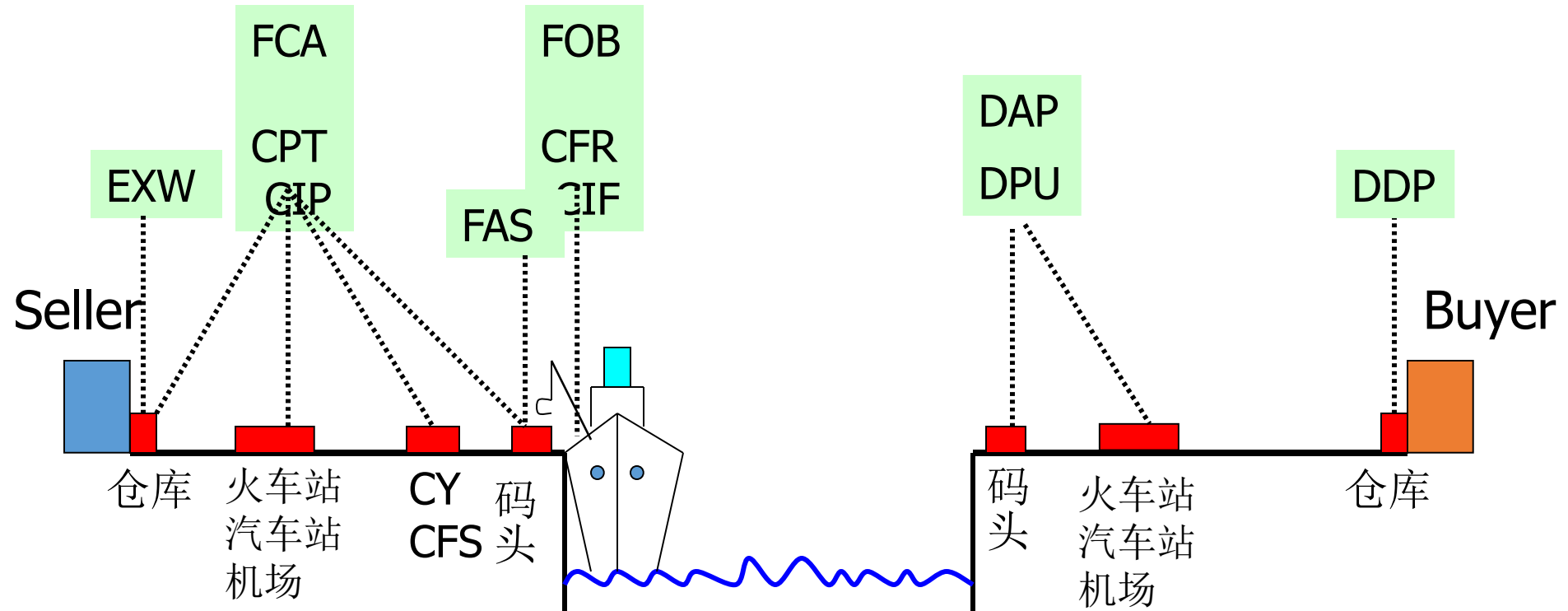
DPU | Delivered at Place Unloaded

- **DPU (insert named place of destination) Incoterms® 2020 , 目的地卸货后交货 (指定目的地) , 是指卖方必须签订运输合同或安排货物运输, 在约定的日期或期限内将货物运至指定目的地卸货后交给买方处置即完成交货。卖方承担在指定目的地卸货后交给买方处置之前的一切风险和费用。**
- **DPU 目的地**

DDP | Delivered Duty Paid

- **DDP (insert named place of destination) Incoterms® 2020 , 完税后交货 (指定目的地) , 是指卖方必须签订运输合同或安排货物运输, 在约定的日期或期限内将货物运至指定目的地, 将置于目的地运输工具上的货物交给买方处置时起即完成交货, 并负责办理货物的进口清关手续。**
- **DDP 目的地**

《2020 通则》 11 种贸易术语交货地点示意图





总结

采用不同的贸易术语买卖双方承担的义务有何不同？

出口报关手续
及有关费用

进口报关手续
及有关费用

卖方在
何地交货

风险划分界限

租船或订舱手续
及有关的运费、
保险费

《2020 通则》的 11 个贸易术语

组别特征	简称、全称及中文含义	交货地点	风险界限	订立运输合同	订立货运保险合同	海关清关手续
适合海运和内河水运	FOB Free On Board 船上交货	指定装运港	装运港船上	买方办理	卖方无义务	需要时, 卖方办理出口清关; 买方办理进口清关
	CFR Cost and Freight 成本加运费	指定装运港	装运港船上	卖方办理	卖方无义务	同上
	CIF Cost Insurance and Freight 成本、保险费加运费	指定装运港	装运港船上	卖方办理	卖方办理	同上
	FAS Free Alongside Ship 船边交货	指定装运港船边	装运港船边	买方办理	卖方无义务	同上
适合任何运输方式	EXW Ex Works 工厂交货	货物产地、所在地	货交买方	买方办理	卖方无义务	需要时, 进出口清关手续全由买方办理
	FCA Free Carrier 货交承运人	指定装运地	货交承运人	买方办理	卖方无义务	需要时, 卖方办理出口清关; 买方办理进口清关
	CPT Carriage Paid To 运费付至	指定装运地	货交承运人	卖方办理	卖方无义务	同上
	CIP Carriage and Insurance Paid To 运费和保险费付至	指定装运地	货交承运人	卖方办理	卖方办理	同上
	DAP Delivered at Place 目的地交货	指定目的地	货交买方	卖方办理	买方无义务	同上
	DPU Delivered at Place Unloaded 目的地卸货后交货	指定目的地	货交买方	卖方办理	买方无义务	同上
	DDP Delivered Duty Paid 完税后交货	指定目的地	货交买方	卖方办理	买方无义务	需要时, 进出口清关手续全由卖方办理

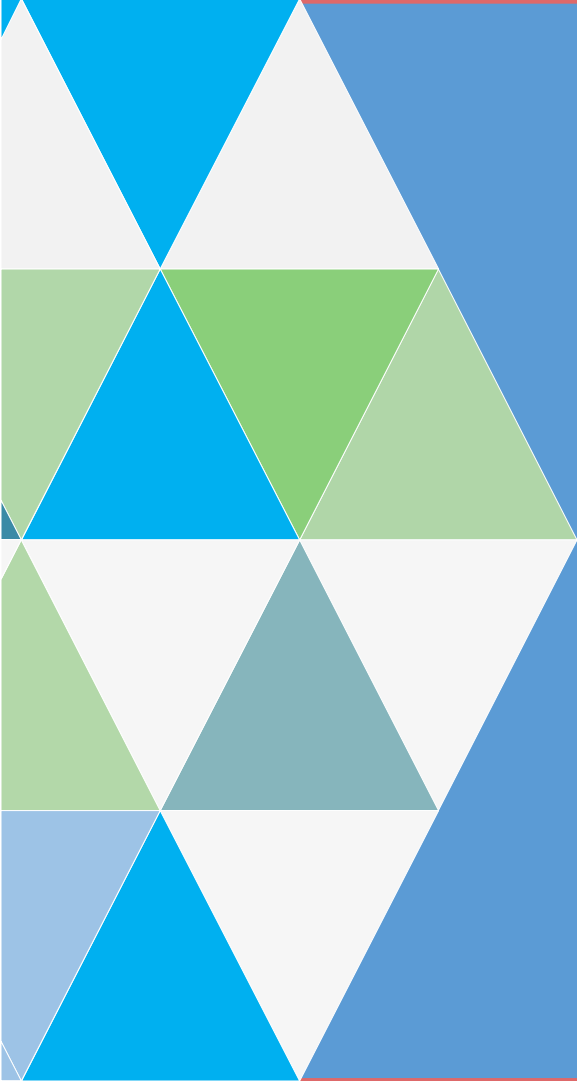


思考题



中国某公司出口一批货物到德国，国际运输途中货物遭遇暴风雨而全部损失，买卖双方因买方是否该支付货款而发生争执：

如果成交的贸易术语不同，处理起来有何不同？



THANK YOU